

# Granitore - Granizadora - Granita machine Gramolate-Geräts - Distributeur de granités

## MANUALE ISTRUZIONI

Leggere attentamente queste istruzioni d'uso prima di utilizzare la macchina

## MANUAL DE EMPLEO

Leer atentamente estas instrucciones de uso antes de utilizar la máquina

## OPERATING INSTRUCTIONS

Read these operating instructions carefully before using the machine

## BETRIEBSANLEITUNG

Diese Bedienungsanleitung ist vor dem ersten Gebrauch der Maschine aufmerksam zu lesen

## MODE D'EMPLOI

Lire attentivement ce mode d'emploi avant d'utiliser la machine

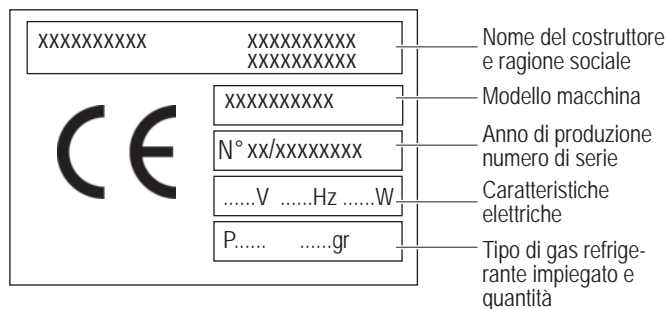


Per le macchine marcate CE si riporta quanto segue:

Il costruttore dichiara sotto la propria esclusiva responsabilità che la macchina alla quale si riferisce il presente manuale (vedi targa dati applicata in copertina alla presente), è conforme ai requisiti essenziali previste dalle seguenti direttive:

- 2006/42/CE Direttiva "Macchine"
- 2006/95/CE Direttiva "Bassa Tensione"
- 2004/108/CE Direttiva "EMC"
- 97/23/CE Direttiva "PED"
- 2004/1935/CE Regolamento "Materiali e oggetti a contatto con i prodotti alimentari"

Ogni macchina riporta in targa dati le seguenti informazioni:

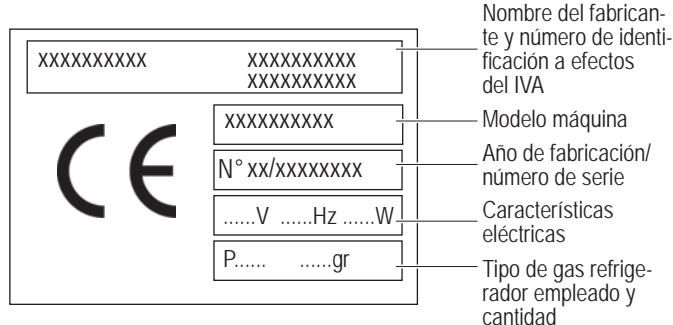


Para las máquinas con la marca CE se señala lo siguiente:

El fabricante declara bajo la propia exclusiva responsabilidad que la máquina a la cual se refiere el presente manual (ver placa de datos aplicada en la tapa de la presente), cumple los requisitos esenciales previstos por las siguientes directivas:

- 2006/42/CE Directiva "Máquinas"
- 2006/95/CE Directiva "Baja Tensión"
- 2004/108/CE Directiva "EMC"
- 97/23/CE Directiva "PED"
- 2004/1935/CE Reglamento "Materiales y objetos en contacto con los productos alimentarios"

Cada máquina contiene en la placa de datos las siguientes informaciones:

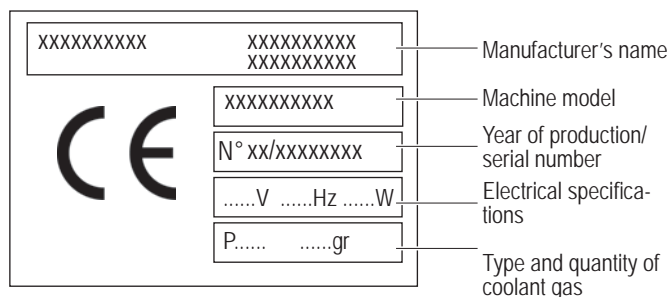


For machines with CE marking:

The manufacturer hereby declares, under its own exclusive responsibility, that the machine named in this manual (see the plate on the cover of the manual) conforms to the essential requirements of the following directives:

- 2006/42/CE "Machinery" Directive
- 2006/95/CE "Low Voltage" Directive
- 2004/108/CE "EMC" Directive
- 97/23/CE "PED" Directive
- 2004/1935/CE Regulation "Materials and items in contact with foodstuffs"

The rating plate on each machine bears the following information:

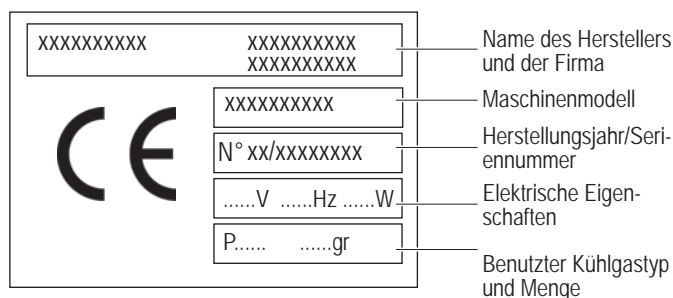


Für Maschinen mit CE-Kennzeichnung wird Folgendes angegeben

Der Hersteller erklärt in eigener Verantwortung, dass die Maschine, auf die sich das vorliegende Handbuch bezieht (siehe Datenschild, das auf dem Deckblatt des vorliegenden Handbuchs angebracht ist), den von den folgenden Richtlinien vorgeesehenen Mindestanforderungen entspricht:

- 2006/42/CE Richtlinie "Maschinen"
- 2006/95/CE Richtlinie "Niederspannung"
- 2004/108/CE Richtlinie "EMC"
- 97/23/CE Richtlinie "PED"
- 2004/1935/CE Verordnung "Materialien und Gegenstände in Kontakt mit Lebensmitteln"

Jede Maschine gibt auf dem Datenschild die folgenden Informationen an:

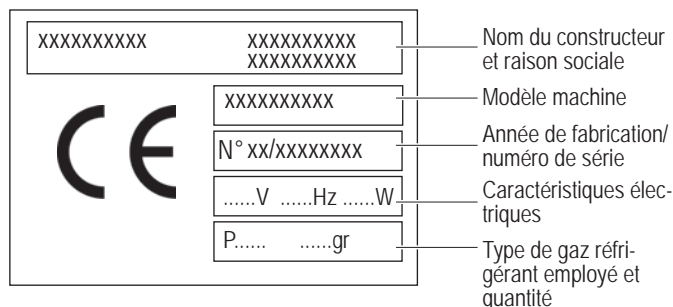


Pour les machines portant la marque CE:

Le constructeur déclare sous sa propre responsabilité que la machine faisant objet du présent manuel (voir plaquette de données présente en couverture), répond aux caractéristiques essentielles prévues par les directives:

- 2006/42/CE Directive "Machines"
- 2006/95/CE Directive "Basse Tension"
- 2004/108/CE Directive "EMC"
- 97/23/CE Directive "PED"
- 2004/1935/CE Règlementation "Matériaux et objets en contact avec les produits alimentaires"

Chaque machine est munie d'une plaquette de données contenant les informations suivantes:



**Versione Italiana ..... Pag.2 - IT**

Istruzioni originali

**Versión española ..... Pag.2 - ES**

Traducción de las instrucciones originales

**English version ..... Pag.2 - EN**

Translation of the original instructions

**Deutsche Version ..... Pag.2 - DE**

Übersetzung der originalanleitungen

**Version française ..... Pag.2 - FR**

Traduction des instructions originales

# SOMMARIO

<b>1. INFORMAZIONI GENERALI</b> .....	<b>3</b>
1.1. Costruttore .....	3
1.2. Addetti .....	3
1.3. Struttura del manuale .....	3
1.3.1. Scopo e contenuto .....	3
1.3.2. Destinatari .....	3
1.3.3. Conservazione .....	3
1.3.4. Simboli Utilizzati .....	3
<b>2. DESCRIZIONE MACCHINA</b> .....	<b>4</b>
2.1. Utilizzo della macchina .....	4
2.2. Componenti Principali .....	4
2.3. Dati Tecnici .....	5
2.4. Pannello comandi .....	5
<b>3. SICUREZZA</b> .....	<b>7</b>
3.1. Norme Generali di sicurezza .....	7
3.2. Funzioni d'arresto .....	8
3.3. Targhe .....	8
<b>4. MOVIMENTAZIONE E STOCCAGGIO</b> .....	<b>8</b>
4.1. Imballo .....	8
4.2. Trasporto e movimentazione .....	8
4.3. Stoccaggio .....	8
<b>5. INSTALLAZIONE</b> .....	<b>9</b>
5.1. Elenco accessori in dotazione .....	9
5.2. Montaggio-Piazzamento .....	9
5.3. Smaltimento imballo .....	9
5.4. Collegamento elettrico .....	9
<b>6. FUNZIONAMENTO</b> .....	<b>10</b>
6.1. Preparazione prodotto .....	10
6.2. Avvio Granitore 1 (granita) .....	10
6.3. Avvio Granitore 1 (granita/frigobibita) .....	11
6.4. Avvio Granitore 1 (Termostato elettronico) .....	11
6.5. Avvio Granitore 2/3 (granita) .....	11
6.6. Avvio Granitore 2/3 (granita/frigobibita) .....	12
6.7. Avvio Granitore 2/3 (Termostato elettronico) .....	13
6.8. Regolazione consistenza granita .....	14
6.9. Erogazione granita .....	14
6.10. Situazioni d'emergenza .....	14
6.11. Coperchio luminoso .....	14
6.12. Visualizzatore temperatura prodotto in vasca .....	15
<b>7. PROCEDURE DI PULIZIA E MANUTENZIONE</b> .....	<b>15</b>
7.1. Svuotamento vasche .....	16
7.1.1. Svuotamento Granitore 1 (granita) .....	16
7.1.2. Svuotamento Granitore 1 (granita/frigobibita) .....	16
7.1.3. Svuotamento Granitore 2/3 (granita) .....	17
7.1.4. Svuotamento Granitore 2/3 (granita/frigobibita) .....	17
7.2. Smontaggio rubinetto .....	18
7.3. Smontaggio vasca e coperchio .....	18
7.4. Lavaggio e sanitizzazione componenti .....	19
7.5. Assemblaggio componenti lavati .....	20
7.6. Sanitizzazione evaporatore .....	21
7.7. Pulizia vasca raccogli gocce .....	21
7.8. Coperchio luminoso .....	22
7.8.1. Sostituzione della lampadina .....	22
7.9. Sostituzione batteria visualizzatore di temperatura .....	22
7.10. Pulizia condensatore .....	23
7.10.1. Pulizia condensatore Granitore 1 vasca .....	23
7.10.2. Pulizia condensatore Granitore 2/3 vasche .....	24
7.11. Manutenzione periodica .....	24
<b>8. DEMOLIZIONE</b> .....	<b>24</b>
<b>9. PROBLEMI - CAUSE - RIMEDI</b> .....	<b>25</b>
<b>10. SCHEMA ELETTRICO GRANITORE</b> .....	<b>26</b>
<b>GARANZIA</b> .....	<b>34</b>

# 1. INFORMAZIONI GENERALI

## 1.1. Costruttore

Le indicazioni relative al costruttore sono riportate sulla targhetta dati presente nella prima e/o nell'ultima pagina del manuale.

## 1.2. Addetti

Alla macchina possono accedere due addetti con mansioni differenti

### Operatore

Persona con adeguate conoscenze tecniche nella preparazione dei prodotti che utilizza la macchina per l'erogazione delle granite nel rispetto delle normative igieniche vigenti.

Dopo aver preso visione del presente manuale, è in grado d'eseguire:

- le normali operazioni di caricamento e/o sostituzione dei prodotti di consumo;
- la corretta erogazione del prodotto;
- la pulizia e la sanitizzazione della macchina.

### Tecnico specializzato

Persona che, presa visione del presente manuale, è specializzata nell'installazione uso e manutenzione del granitore:

- è in grado d'eseguire interventi di riparazione in caso di gravi malfunzionamenti ed essere, inoltre, a conoscenza del presente Manuale e di tutte le informazioni relative alla Sicurezza;
- è in grado di comprendere il contenuto del Manuale ed interpretare correttamente Disegni e Schemi;
- è a conoscenza delle principali Norme igieniche, antinfortunistiche, tecnologiche e di sicurezza;
- ha esperienza specifica nella manutenzione dei granitori;
- sa come comportarsi in caso di Emergenza, dove reperire i mezzi di protezione individuale e come usarli correttamente.



È vietato fare utilizzare la macchina a persone che non abbiano i requisiti richiesti.

## 1.3. Struttura del manuale

Il Cliente deve leggere con estrema attenzione le informazioni riportate nel presente Manuale.

### 1.3.1. Scopo e contenuto

Questo Manuale ha lo scopo di fornire al Cliente tutte le informazioni necessarie all'installazione, la manutenzione e l'uso del granitore.



Prima di effettuare qualsiasi operazione sulla Macchina, gli operatori ed i tecnici specializzati devono leggere attentamente le istruzioni contenute nella presente pubblicazione.

In caso di dubbi sulla corretta interpretazione delle istruzioni, interpellare il Costruttore per ottenere i necessari chiarimenti.



È vietato effettuare qualsiasi operazione senza avere letto e ben compreso il contenuto del presente manuale.

### 1.3.2. Destinatari

Il Manuale in oggetto è rivolto agli operatori e ai Tecnici specializzati.

Gli operatori non devono eseguire operazioni riservate ai tecnici specializzati.

Il costruttore non risponde di danni derivanti dalla mancata osservanza di questo divieto.

Il manuale istruzioni è parte integrante del prodotto acquistato e lo deve accompagnare sempre anche in caso di passaggio a successivi proprietari del prodotto.

### 1.3.3. Conservazione

Il Manuale d'istruzioni deve essere conservato nelle immediate vicinanze della Macchina.

Per poter garantire l'integrità e la consultabilità nel tempo del presente manuale si raccomandano le seguenti avvertenze:

- Impiegare il manuale in modo tale da non danneggiare tutto od in parte il contenuto.
- Non asportare, strappare o riscrivere per alcun motivo parti del manuale.
- Conservare il manuale in zone protette da umidità e calore, in modo tale che non ne venga pregiudicata la qualità della pubblicazione e la leggibilità in tutte le sue parti.



Nel caso in cui il presente manuale sia danneggiato o perso, si dovrà richiederne immediatamente un'altra copia al costruttore o al distributore autorizzato del paese dove la macchina è utilizzata.

### 1.3.4. Simboli Utilizzati

#### PERICOLO GENERICO



Indica un pericolo con rischio, anche mortale, per l'Utilizzatore. In questo caso si deve prestare la massima attenzione e si devono attuare tutti gli interventi per operare in modo sicuro.

#### PERICOLO DI FOLGORAZIONE



Segnala al personale interessato, che l'operazione descritta presenta, se non effettuata nel rispetto delle normative di sicurezza, il rischio di subire uno shock elettrico.

#### AVVERTENZA



Indica un'avvertenza od una nota su funzioni chiave o su informazioni utili. Prestare la massima attenzione ai blocchi di testo indicati da questo simbolo.

#### DIVIETO



La presenza di questo segnale indica le operazioni che sono assolutamente da evitare poiché creano pericolo per l'Utilizzatore e le persone che operano nelle vicinanze.

#### DIVIETO DI SPEGNERE GLI INCENDI CON ACQUA



La presenza di questo segnale indica il divieto di spegnere gli incendi con l'acqua o con qualunque sostanza che la contenga.

#### PROTEZIONE PERSONALE



La presenza del simbolo a fianco della descrizione richiede l'utilizzo di protezioni personali da parte dell'operatore, essendo implicito il rischio d'infortunio.

#### TECNICO SPECIALIZZATO



Identifica gli interventi che possono essere eseguiti solo da personale tecnico specializzato.

#### ORGANI IN MOVIMENTO



Identifica il pericolo dovuto agli organi in movimento presenti nella macchina. Spegnerla prima d'effettuare qualsiasi operazione.

## 2. DESCRIZIONE MACCHINA

### 2.1. Utilizzo della macchina

La macchina ad uso professionale che state utilizzando, è idonea alla produzione di **granite e bibite fredde**. Nel caso sia utilizzata con prodotti a base latte e/o quando le leggi lo prevedano a seconda dei prodotti utilizzati, deve essere dotata dell'opzione "visualizzatore di temperatura" del prodotto in vasca. Inoltre, sono tassativamente da rispettare le normative vigenti per i prodotti utilizzati.

In base alla versione che avete scelto, la macchina può avere una o la combinazione delle seguenti funzioni:

- frigobibita;
- illuminazione prodotto in vasca;
- blocco automatico della coclea quando si rimuove il coperchio;
- visualizzazione temperatura prodotto in vasca.

### 2.2. Componenti Principali

I componenti principali che costituiscono la macchina, variabili in funzione del modello acquistato, sono:

- A Coperchio vasca
- B Regolazione densità
- C Vasca
- D Pannello comandi
- E Termostato elettronico
- F Piedini
- G Vasca raccogli gocce
- H Griglia
- I Erogatore prodotto
- L Leva erogazione prodotto

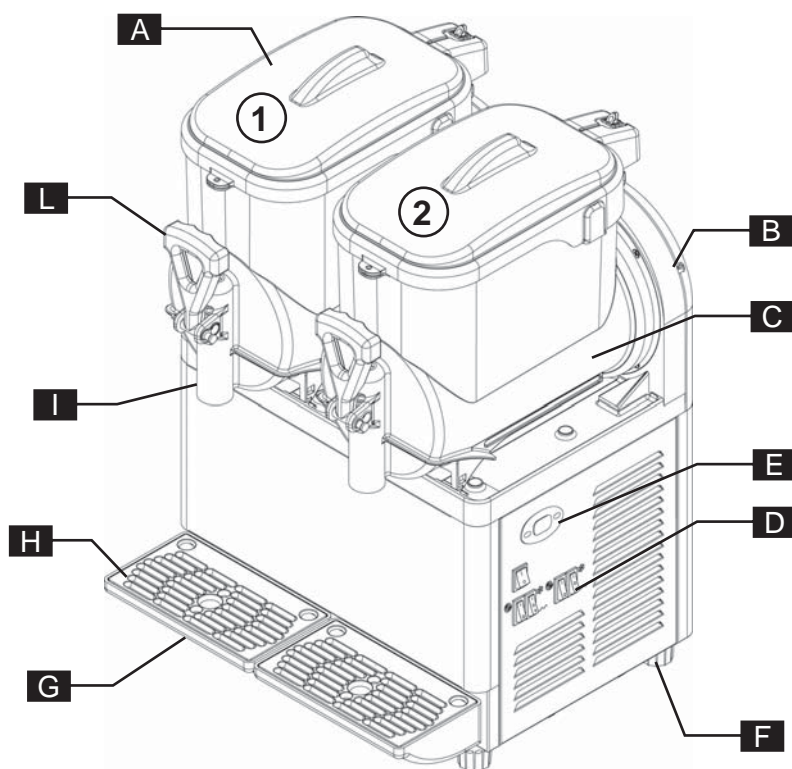


Fig.1



Per rendere più agevole la lettura delle istruzioni, nella presente pubblicazione sono utilizzate le seguenti abbreviazioni:

- Granitore 1 (**granita**), identifica il Granitore a (1) una vasca con la sola funzione granita;
- Granitore 1 (**granita/frigobibita**), identifica il Granitore a (1) una vasca con la funzione granita e frigobibita;
- Granitore 2 (**granita**), identifica il Granitore a (2) due vasche con la sola funzione granita;
- Granitore 2 (**granita/frigobibita**), identifica il Granitore a (2) due vasche con la funzione granita e frigobibita.
- Granitore 3 (**granita**), identifica il Granitore a (3) tre vasche con la sola funzione granita.
- Granitore 3 (**granita/frigobibita**), identifica il Granitore a (3) tre vasche con la funzione granita e frigobibita.

## 2.3. Dati Tecnici

Di seguito sono riportati i dati e le caratteristiche tecniche.

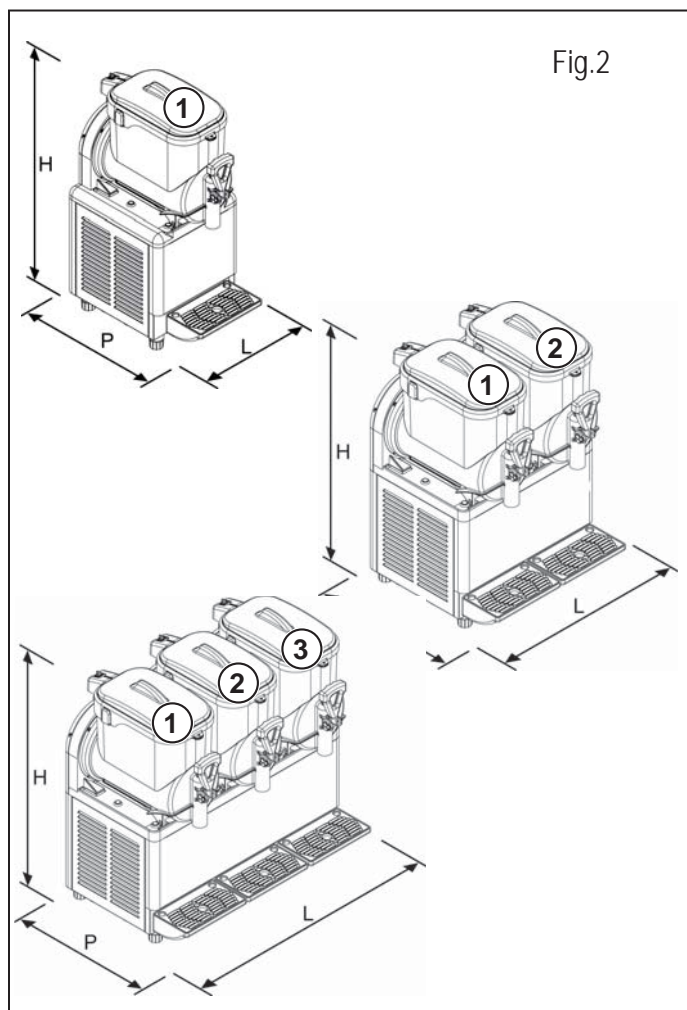
Modello		Granitore 1	Granitore 2	Granitore 3
Dimensioni L x P x H (mm).	Con coperchio standard	260 x 400 x 630	400 x 400 x 630	600 x 400 x 630
	Con coperchio luminoso	260 x 400 x 685	400 x 400 x 685	600 x 400 x 685
Peso (kg). (vasca vuota)		22	33	47
Potenza Massima Assorbita (W).		Vedi targhetta dati tecnici posta sul fianco della macchina		
Tensione di funzionamento (V).				
Temperatura di funzionamento.		Min. 20°C Max. 32°C		
Numero vasche.		1	2	3
Capacità di ciascuna vasca acqua (l.).		5		
Pressione sonora.		<< 70 dB <sub>A</sub>		
Classe.		N		



Nota: Il costruttore si riserva il diritto di apportare eventuali modifiche alla macchina senza alcun preavviso.



Attenzione! Qualsiasi modifica e/o aggiunta d'accessori, deve essere esplicitamente approvata e realizzata a cura del Costruttore.



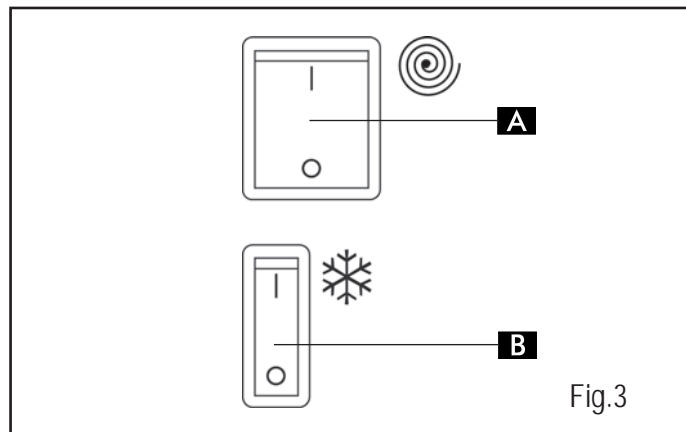
## 2.4. Pannello comandi

I comandi della macchina sono sul pannello posto nella parte laterale.

### GRANITORE 1 (GRANITA) - (FIG.3)

I comandi posti nel pannello sono:

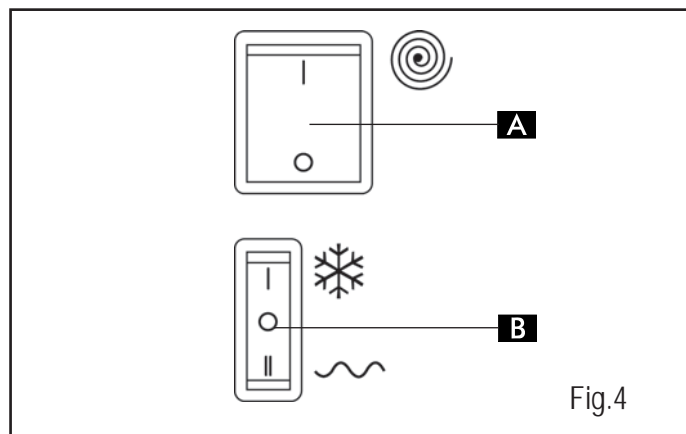
- A. **Interruttore Generale:** ha la funzione di comandare:
- l'accensione della macchina e del motoriduttore che aziona la coclea di miscelazione del prodotto in vasca.
  - lo spegnimento di tutte le funzioni presenti sulla macchina;
- B. **Interruttore impianto frigo:** ha la funzione di comandare l'accensione e lo spegnimento dell'impianto frigorifero.



### GRANITORE 1 (GRANITA/FRIGOBIBITA) - (FIG.4)



I comandi posti nel pannello sono:

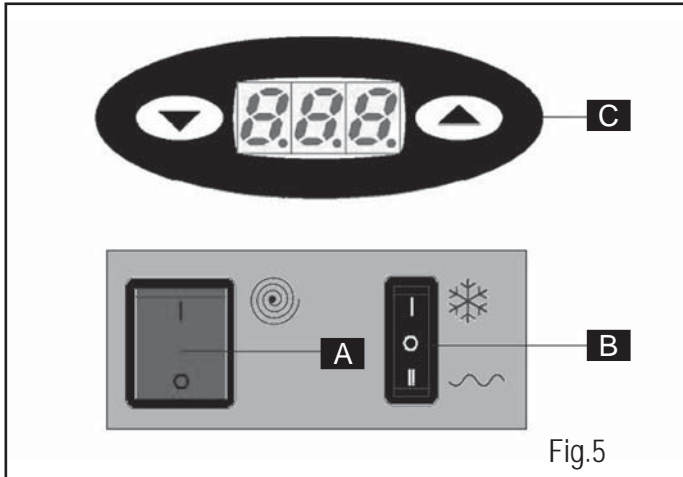
- A. **Interruttore Generale:** ha la funzione di comandare:
- l'accensione della macchina e del motoriduttore che aziona la coclea di miscelazione del prodotto in vasca.
  - lo spegnimento di tutte le funzioni presenti sulla macchina.
- B. **Deviatore impianto frigo:**
- sulla posizione "0" l'impianto frigorifero è disattivato;
  - sulla posizione "I" l'impianto frigorifero è attivato per la produzione di granite;
  - sulla posizione "II" l'impianto frigorifero è attivato per la produzione di bibite fredde.



### GRANITORE 1 TERMOSTATO ELETTRONICO (GRANITA/FRIGOB.) - (FIG.5)

I comandi della macchina sono sul pannello posto nella parte laterale.

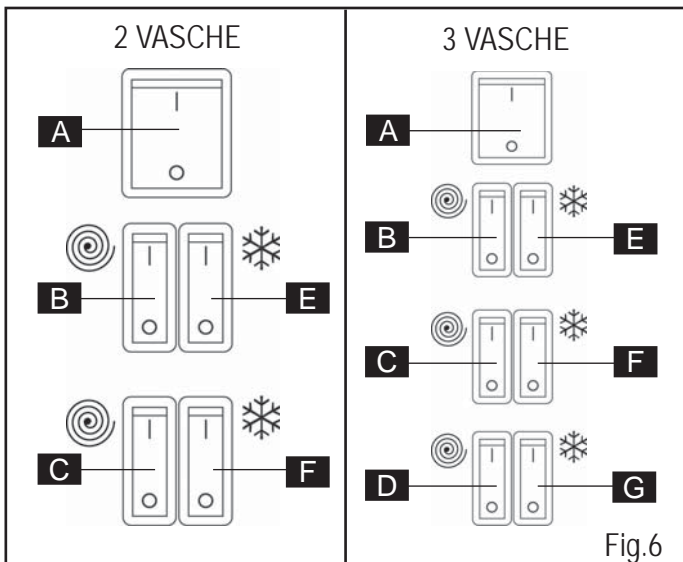
- A. **Interruttore Generale:** ha la funzione di comandare:
- l'accensione della macchina e della movimentazione della coclea;
  - lo spegnimento di tutte le funzioni presenti sulla macchina;
- B. **Deviatore impianto frigo:**
- sulla posizione "0" l'impianto frigorifero è disattivato;
  - sulla posizione "I" l'impianto frigorifero lavora in funzione granita;
  - sulla posizione "II" l'impianto frigorifero lavora in funzione frigobibita;
- C. **Display termostato elettronico:**
- visualizza la temperatura del prodotto in vasca;
  - con i tasti   è possibile impostare la temperatura d'intervento del termostato quando la macchina funziona in frigobibita.



### GRANITORE 2/3 (GRANITA) - (FIG.6)

I comandi posti nel pannello sono:

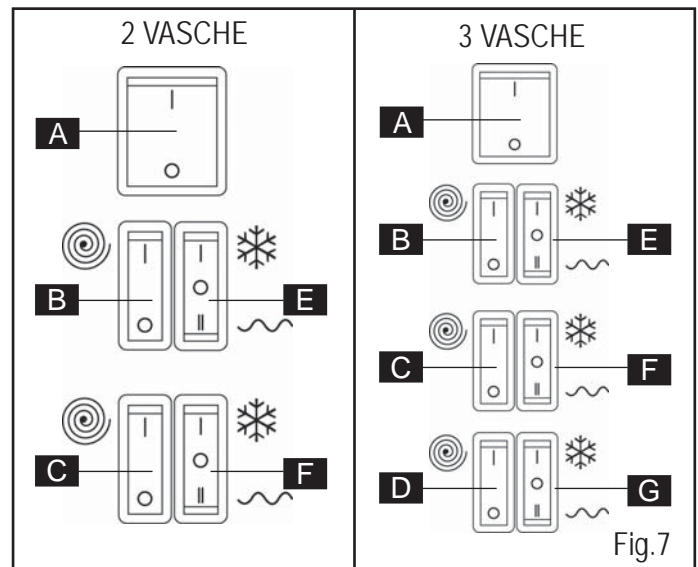
- A. **Interruttore Generale:** ha la funzione di portare/togliere tensione a tutta la macchina.
- B. **Interruttore miscelazione vasca 1:** ha la funzione di comandare l'accensione e lo spegnimento del motoriduttore che aziona la coclea di miscelazione del prodotto della vasca 1.
- C. **Interruttore miscelazione vasca 2:** ha la funzione di comandare l'accensione e lo spegnimento del motoriduttore che aziona la coclea di miscelazione del prodotto della vasca 2.
- D. **Interruttore miscelazione vasca 3:** ha la funzione di comandare l'accensione e lo spegnimento del motoriduttore che aziona la coclea di miscelazione del prodotto della vasca 3.
- E. **Interruttore impianto frigo vasca 1:** ha la funzione di comandare l'accensione e lo spegnimento dell'impianto frigorifero della vasca 1.
- F. **Interruttore impianto frigo vasca 2:** ha la funzione di comandare l'accensione e lo spegnimento dell'impianto frigorifero della vasca 2.
- G. **Interruttore impianto frigo vasca 3:** ha la funzione di comandare l'accensione e lo spegnimento dell'impianto frigorifero della vasca 3.



### GRANITORE 2/3 (GRANITA/FRIGOBIBITA) - (FIG.7)

I comandi posti nel pannello sono:



- A. **Interruttore Generale:** ha la funzione di portare/togliere tensione a tutta la macchina.
- B. **Interruttore miscelazione vasca 1:** ha la funzione di comandare l'accensione e lo spegnimento del motoriduttore che aziona la coclea di miscelazione del prodotto della vasca 1.
- C. **Interruttore miscelazione vasca 2:** ha la funzione di comandare l'accensione e lo spegnimento del motoriduttore che aziona la coclea di miscelazione del prodotto della vasca 2.
- D. **Interruttore miscelazione vasca 3:** ha la funzione di comandare l'accensione e lo spegnimento del motoriduttore che aziona la coclea di miscelazione del prodotto della vasca 3.
- E. **Deviatore impianto frigo vasca 1:**
- sulla posizione "0" l'impianto frigorifero è disattivato;
  - sulla posizione "I" l'impianto frigorifero è attivato per la produzione di granite;
  - sulla posizione "II" l'impianto frigorifero è attivato per la produzione di bibite fredde.
- F. **Deviatore impianto frigo vasca 2:**
- sulla posizione "0" l'impianto frigorifero è disattivato;
  - sulla posizione "I" l'impianto frigorifero è attivato per la produzione di granite;
  - sulla posizione "II" l'impianto frigorifero è attivato per la produzione di bibite fredde.
- G. **Deviatore impianto frigo vasca 3:**
- sulla posizione "0" l'impianto frigorifero è disattivato;
  - sulla posizione "I" l'impianto frigorifero è attivato per la produzione di granite;
  - sulla posizione "II" l'impianto frigorifero è attivato per la produzione di bibite fredde.

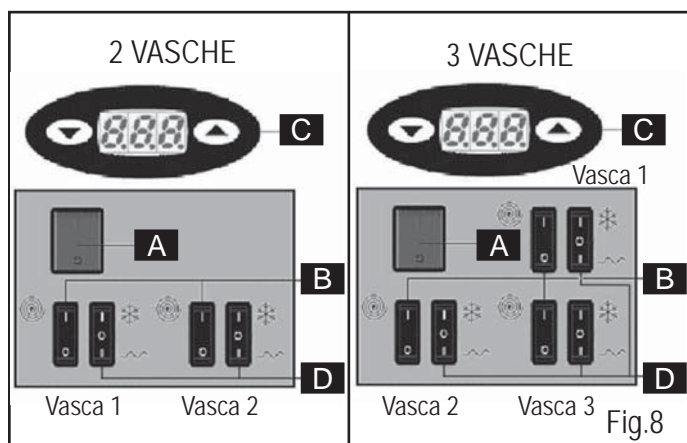




## GRANITORE 2/3 TERMOSTATO ELETTRONICO (GRANITA/FRIGOB.) - (FIG.8)

I comandi della macchina sono sul pannello posto nella parte laterale.

- A. **Interruttore Generale:** ha la funzione di portare/togliere tensione a tutta la macchina.
- B. **Interruttore miscelazione:** ha la funzione di comandare l'accensione e lo spegnimento del motoriduttore che aziona la coclea.
- C. **Display termostato elettronico:**
- visualizza la temperatura del prodotto in vasca;
  - con i tasti   è possibile impostare la temperatura d'intervento del termostato quando la macchina funziona in frigobibita.
- D. **Deviatore impianto frigo:**
- sulla posizione "0" l'impianto frigorifero è disattivato;
  - sulla posizione "I" l'impianto frigorifero è attivato per la produzione di granite;
  - sulla posizione "II" l'impianto frigorifero è attivato per la produzione di bibite fredde.



## 3. SICUREZZA



### 3.1. Norme Generali di sicurezza

- Leggere attentamente tutto il manuale istruzioni.
- Il collegamento alla rete elettrica deve essere eseguito in conformità alle norme di sicurezza vigenti nel paese d'utilizzazione.
- La presa, alla quale collegare la macchina, deve essere:
  - conforme al tipo di spina installata nel medesimo;
  - dimensionata per rispettare i dati della targhetta dati sul fianco dell'apparecchio.
  - collegata ad un efficiente impianto di messa a terra;
  - collegata ad un impianto con differenziale e magnetotermico.
- Il cavo d'alimentazione, non deve:
  - entrare in contatto con qualsiasi tipo di liquido: pericolo di scosse elettriche e/o incendio;
  - essere schiacciato e/o entrare in contatto con superfici taglienti;
  - essere utilizzato per spostare la macchina;
  - essere utilizzato se risulta danneggiato;
  - essere manipolato con le mani umide o bagnate;
  - essere avvolto in una matassa quando la macchina è in funzione.
  - essere manomesso.
- È vietato:
  - installare la macchina con modalità differenti da quelle descritte nel Cap.5.
  - installare la macchina in zone nelle quali può essere utilizzato un getto d'acqua.
  - utilizzare la macchina in prossimità di sostanze infiammabili e/o esplosive.
  - lasciare alla portata dei bambini sacchetti di plastica, polistirolo, chiodi ecc. in quanto sono fonti di potenziali pericoli.
  - lasciare che i bambini abbiano la possibilità di giocare e sostare nelle vicinanze della macchina.
  - utilizzare ricambi non consigliati dalla ditta costruttrice.
  - apportare qualsiasi modifica tecnica alla macchina.
  - immergere la macchina in qualsiasi tipo di liquido.
  - lavare la macchina con un getto d'acqua.
  - utilizzare la macchina in modi differenti da quelli descritti nel manuale.
  - utilizzare la macchina in condizioni psicofisiche alterate; sotto l'influenza di droghe, alcool, psicofarmaci, ecc.
  - installare la macchina sopra ad altre apparecchiature.
  - l'utilizzo della macchina in atmosfera esplosiva, aggressiva o ad alta concentrazione di polveri o sostanze oleose in sospensione nell'aria;
  - l'utilizzo della macchina in atmosfera a rischio d'incendio;
  - l'utilizzo della macchina per erogare sostanze non idonee alle caratteristiche della stessa.
- Prima di pulire la macchina accertarsi che la spina sia scollegata dalla presa di corrente; non lavare la macchina con benzina e/o solventi di qualsiasi natura.
- Ogni riparazione può essere eseguita solo da un Centro Assistenza Autorizzato dal Costruttore e/o comunque da personale specializzato ed addestrato.
- Non ostruire le griglie poste a lato della macchina.
- Non collocare la macchina vicino ad impianti di riscaldamento (come stufe o caloriferi).
- In caso di incendio utilizzare estintori ad anidride carbonica (CO<sub>2</sub>). Non utilizzare acqua od estintori a polvere.



In caso di uso improprio decade ogni forma di garanzia e il costruttore declina ogni responsabilità per danni a persone e/o cose.

È da considerarsi uso improprio:

- qualsiasi utilizzo diverso da quello previsto e/o con tecniche diverse da quelle indicate in questa pubblicazione;
- qualsiasi intervento sulla macchina che sia in contrasto con le indicazioni

- riportate in questa pubblicazione;
- qualsiasi utilizzo dopo manomissioni a componenti e/o dopo alterazioni ai dispositivi di sicurezza;
  - qualsiasi utilizzo dopo riparazioni eseguite con componenti non autorizzati dal costruttore;
  - l'installazione all'esterno dell'apparecchio.

### 3.2. Funzioni d'arresto

Le funzioni di arresto della macchina, sono demandate all'interruttore generale.

### 3.3. Targhe

NESSUNA TARGA PRESENTE SULLA MACCHINA DEVE ESSERE RIMOSSA, COPERTA O DANNEGGIATA, IN PARTICOLAR MODO QUELLE CHE SVOLGONO FUNZIONE DI SICUREZZA.

## 4. MOVIMENTAZIONE E STOCCAGGIO



Tutte le operazioni descritte nel capitolo 4 sono di esclusiva competenza dei tecnici specializzati anche in sollevamento e movimentazione di macchine imballate e disimballate che, in funzione delle caratteristiche e del peso dell'oggetto da movimentare, dovranno organizzare tutte le sequenze operative e l'impiego di mezzi adeguati ad operare nel rigoroso rispetto delle norme vigenti in materia.



### 4.1. Imballo

La macchina viene spedita pronta per l'uso imballata con una scatola di cartone. La scatola di cartone è composta da una base e da un coperchio; questi sono fermati tramite due reglette di nylon.

DIMENSIONI E PESO DELL'IMBALLO

	Larghezza (L) mm	Profondità (P) mm	Altezza (H) mm	Peso kg
Granitore 1 vasca	320	420	745	24
Granitore 2 vasche	460	420	745	36
Granitore 3 vasche	660	420	745	51

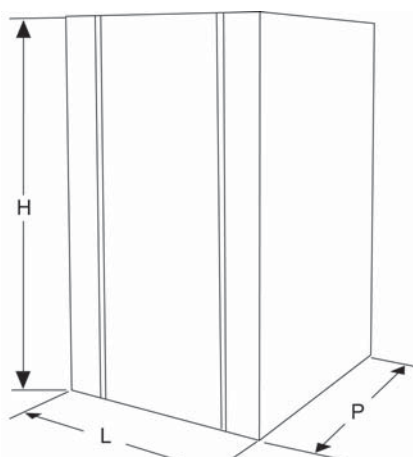


Fig.9



Nota: le dimensioni ed il peso dell'imballo sono indicativi.

### 4.2. Trasporto e movimentazione



Assicurarsi che nessuno soste nel raggio d'azione delle operazioni di sollevamento e movimentazione del carico e, in condizioni difficili, predisporre personale addetto al controllo degli spostamenti da effettuare.

La movimentazione manuale della macchina deve essere eseguito da almeno due persone.

La macchina deve essere spostata in posizione verticale e solo dopo aver svuotato ogni vasca dal prodotto in essa contenuto.

Sollevare l'imballo, e trasportarlo con cautela evitando percorsi accidentati e prestando attenzione all'ingombro e ad eventuali sporgenze.



Attenzione: è vietato praticare tagli aggiuntivi sull'imballo.

Danni alla macchina causati durante il Trasporto e la Movimentazione, non sono coperti da GARANZIA.

Riparazioni o sostituzioni di parti danneggiate sono a carico del Cliente.

### 4.3. Stoccaggio



Prima di procedere allo stoccaggio della macchina e quando si riavvia la macchina dopo un periodo di stoccaggio, eseguire un'accurata pulizia e sanitizzazione della macchina.

Attenzione: nell'operazione di stoccaggio non sovrapporre più di due distributori.

In caso di lunga inattività, la Macchina deve essere immagazzinata con le precauzioni relative al luogo ed ai tempi di Stoccaggio:

- immagazzinare la Macchina in luogo chiuso;
- proteggere la Macchina da urti e sollecitazioni;
- proteggere la Macchina dall'umidità e da escursioni termiche elevate;
- evitare che la Macchina venga a contatto con sostanze corrosive.



Fig.10

## 5. INSTALLAZIONE



Tutte le operazioni descritte nel capitolo 5 sono di esclusiva competenza di tecnici specializzati che dovranno organizzare tutte le sequenze operative e l'impiego di mezzi adeguati ad operare nel rigoroso rispetto delle norme vigenti in materia.

La macchina deve essere installata all'interno di un edificio illuminato, areato e provvisto di pavimento solido, livellato (inclinazione inferiore a 2°) e fermo.



L'apparecchio è di tipo con sorveglianza e dovrà essere installato in luoghi dove potrà essere osservato da personale addestrato.



Attenzione: è vietato installare la macchina in posti ove possa essere raggiunta, toccata e/o azionata da persone differenti da quelle specificate nel paragrafo 1.2.

La macchina deve funzionare in ambienti ove la temperatura sia compresa tra i 20°C ed i 32°C.

### 5.1. Elenco accessori in dotazione

- **Vaselina:** per lubrificare tutte le parti indicate nel presente manuale dopo le operazioni di lavaggio e sanitizzazione.

### 5.2. Montaggio-Piazzamento

L'operatore deve verificare quanto segue:

- che il locale sia stato predisposto all'installazione della macchina;
- il piano sul quale viene installato la macchina sia piano, solido e fermo;
- il locale sia sufficientemente illuminato, areato, igienico e la presa di corrente sia facilmente raggiungibile.



Devono essere lasciati liberi gli spazi di accesso alla macchina per consentire all'operatore di poter intervenire senza alcuna costrizione ed anche di potere abbandonare immediatamente l'area di lavoro in caso di necessità.

In figura 9 le distanze minime per l'installazione

Di seguito sono riportati gli spazi richiesti per gli accessi:

- alla pulsantiera posta nel fianco laterale destro;
- ai gruppi per l'intervento in caso di malfunzionamento della macchina.

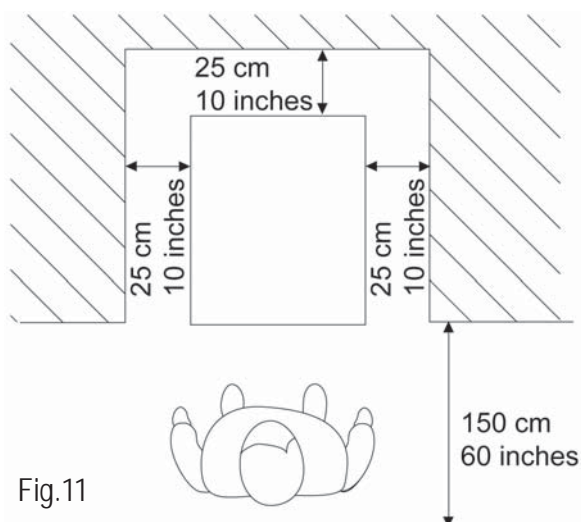


Fig.11



Nota: nella parte superiore deve essere lasciato uno spazio di 25 cm (10 inch).

Dopo aver posizionato l'imballo nelle vicinanze della zona d'installazione procedere come segue:

1. tagliare le reggette che tengono chiuso l'imballo;
2. sollevare l'imballo di cartone;
3. successivamente posizionare la macchina nello spazio predisposto.



Prima di porre in funzione la macchina per la prima volta, si rende necessario procedere ad un'accurata pulizia delle parti componenti la stessa nonché la sanitizzazione delle parti a contatto con la granaia; per maggiori dettagli consultare il relativo paragrafo.

### 5.3. Smaltimento imballo

Ad apertura dell'imballo si raccomanda di suddividere i materiali utilizzati per l'imballaggio per tipo e di provvedere allo smaltimento degli stessi secondo le norme vigenti nel paese di destinazione.

Consigliamo di conservare l'imballo per successivi spostamenti o trasporti.

### 5.4. Collegamento elettrico



Quest'operazione deve essere effettuata solo da personale tecnico specializzato.

Prima d'inserire la spina nella presa di corrente assicurarsi che l'interruttore generale sia posizionato su "0".

L'allacciamento elettrico della Macchina è realizzato a cura e responsabilità del Cliente.

La Macchina deve essere collegata alla linea elettrica mediante la spina installata nel cavo elettrico, considerando:

- le Leggi e le Norme tecniche vigenti nel luogo al momento dell'installazione;
- i dati riportati nella targhetta dati tecnici posta sul fianco della macchina.



Attenzione: il punto di collegamento della presa elettrica deve essere situato in un luogo facilmente raggiungibile dall'utilizzatore, in modo che possa sconnettere agevolmente la macchina quando è necessario, dalla linea elettrica.

Se il cavo d'alimentazione risulta essere danneggiato, per la sua sostituzione rivolgersi esclusivamente al costruttore o ad un tecnico specializzato.



È vietato:

- l'utilizzo di prolunghe d'ogni tipo;
- sostituire la spina originale;
- l'uso d'adattatori.

## 6. FUNZIONAMENTO

Prima di procedere con l'avvio iniziale, il tecnico specializzato deve aver verificato la corretta installazione della macchina.

### 6.1 Preparazione prodotto



Attenzione: Il prodotto può essere versato nella vasca solo quando la macchina è ferma e la spina è staccata dalla presa di corrente.

NON USARE MAI SOLO ACQUA



Fig.12

Diluire e miscelare in un recipiente il CONCENTRATO con ACQUA secondo le indicazioni del produttore. LA MISCELA OTTENUTA DEVE AVERE UN CONTENUTO MINIMO DI ZUCCHERO DI 13° BRIX - Una minor concentrazione può danneggiare le coclee miscelatrici e/o i motoriduttori stessi.

NON INTRODURRE LIQUIDI CALDI  
(con temperatura maggiore di 25°C)

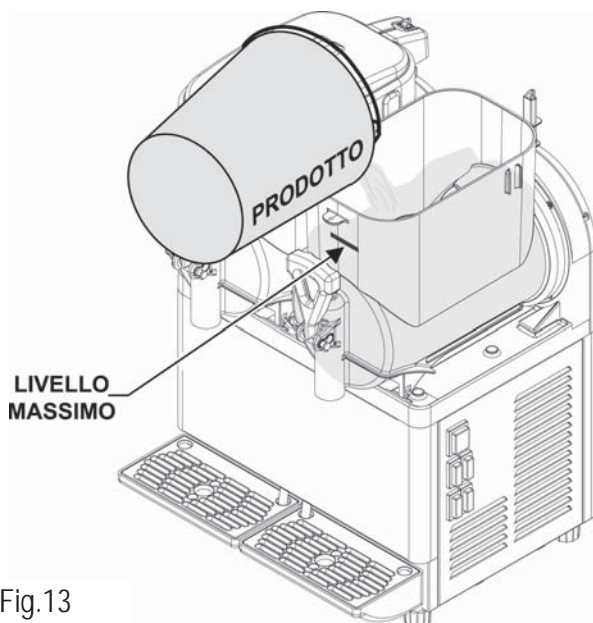


Fig.13



Versare il prodotto nella vasca facendo attenzione a non superare il livello max indicato.

Dopo aver versato il prodotto nella vasca, chiudere quest'ultima con il coperchio.

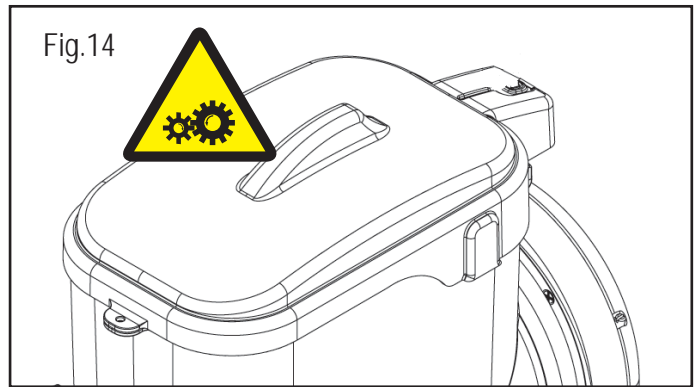


Fig.14



Attenzione: non mettere in funzione la macchina se manca il coperchio sulla vasca. Prima di togliere il coperchio, spegnere la macchina e togliere la spina dalla presa di corrente.



Attenzione: all'interno della vasca ci sono degli organi in movimento che possono provocare delle lesioni; spegnere la macchina e staccare la spina dalla presa di corrente prima d'intervenire all'interno della vasca.

### 6.2. Avvio Granitore 1 (granita)

La vasca della macchina standard è comandata da due interruttori che devono essere azionati come segue:

Interruttore ☉ in posizione "I": macchina in tensione e miscelatore in funzione.

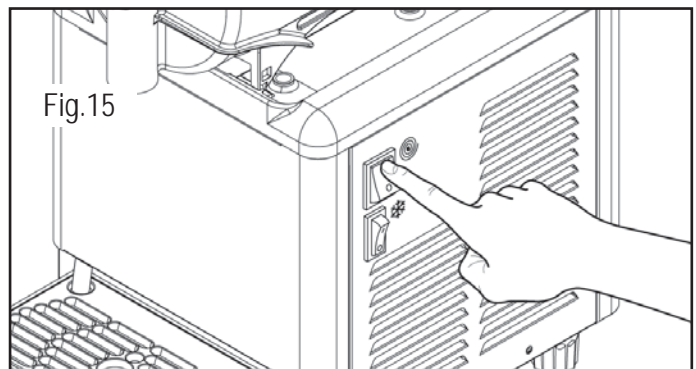


Fig.15

Interruttore ❄️ in pos. "I" : impianto frigo in funzione.

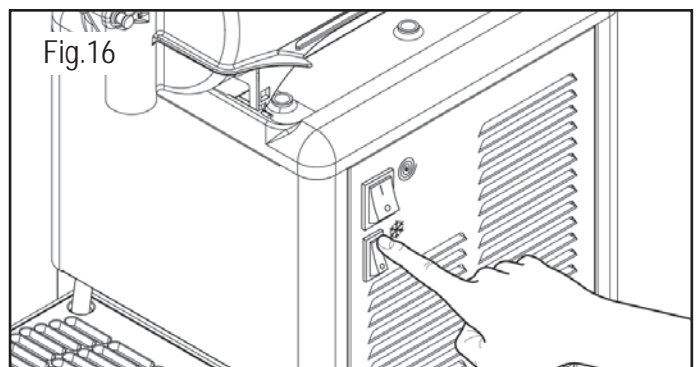
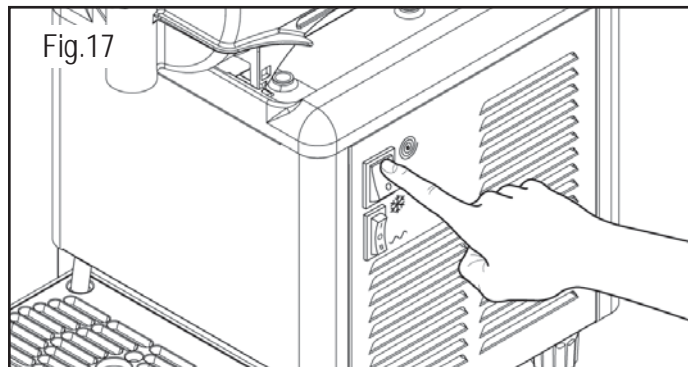


Fig.16

### 6.3. Avvio Granitore 1 (granita/frigobibita)

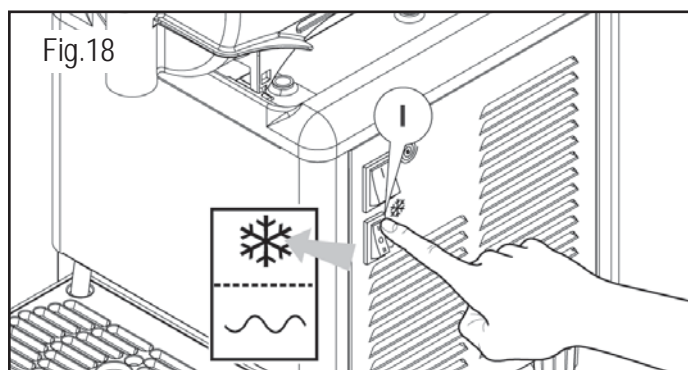
La vasca, della macchina con funzione frigobibita, è comandata da un interruttore ed un deviatore che devono essere azionati come segue:

Interruttore  in posizione "I": macchina in tensione e miscelatore in funzione.



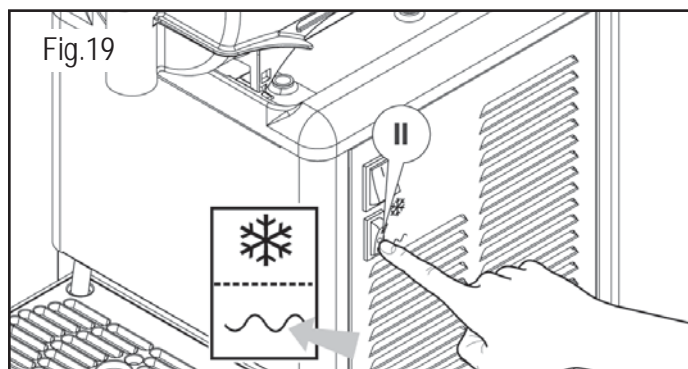
Per ottenere una GRANITA:

Deviatore  : in pos. "I" impianto frigo in funzione (granita).



Per ottenere una BIBITA FREDDA:

Deviatore  : in pos. "II" impianto frigo in funzione (bibita).



### 6.4. Avvio Granitore 1 (Termostato elettronico)

Interruttore (A) in posizione "I": Macchina in tensione e miscelatore in funzione.

Per ottenere una GRANITA:

Interruttore (B) in posizione "I": Impianto frigo in funzione (granita).





Per ottenere una BIBITA FREDDA:

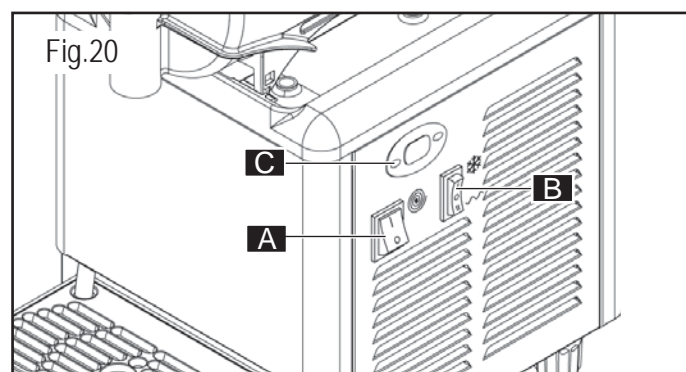
Interruttore (B) in posizione "II": Impianto frigo in funzione (bibita).

Per disabilitare il FRIGO (solo agitazione):

Deviatore (B) in posizione "0": Impianto frigo disabilitato (solo agitazione).

Impostazione del set-point di temperatura

- Premere il tasto  Il display visualizza PrG.
- Premere il tasto  Il display visualizza il valore del set-point di temperatura.
- Con i tasti   è possibile variare il valore di set-point da 0°C ÷ 10° C.



Dopo 3 secondi dalla pressione dell'ultimo tasto il dato è memorizzato e il display visualizza la temperatura del prodotto in vasca.

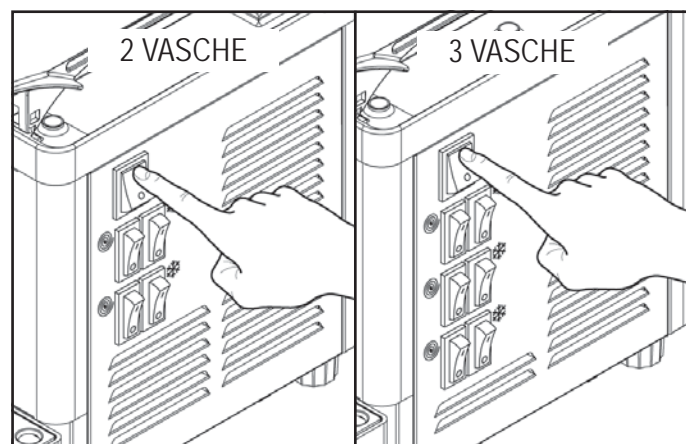
ALLARMI

In caso di sonda guasta il display visualizza la scritta A1. L'uscita di regolazione e la programmazione sono disabilitati.


### 6.5. Avvio Granitore 2/3 (granita)

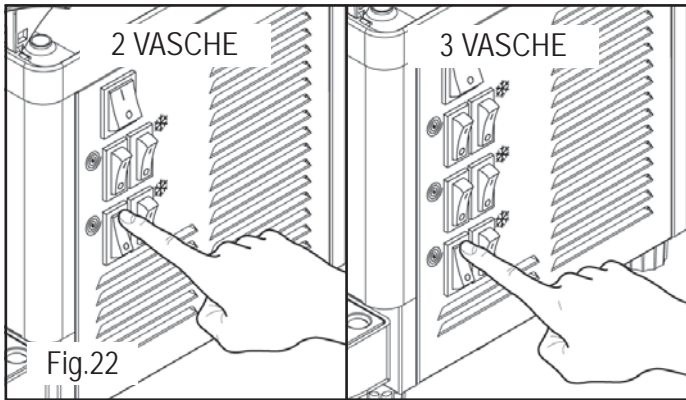
Per semplicità sarà mostrato come azionare la sola vasca destra; per azionare le altre vasche è sufficiente compiere la medesima sequenza di operazioni sugli interruttori delle altre vasche.

Interruttore in posizione "I" : macchina in tensione.




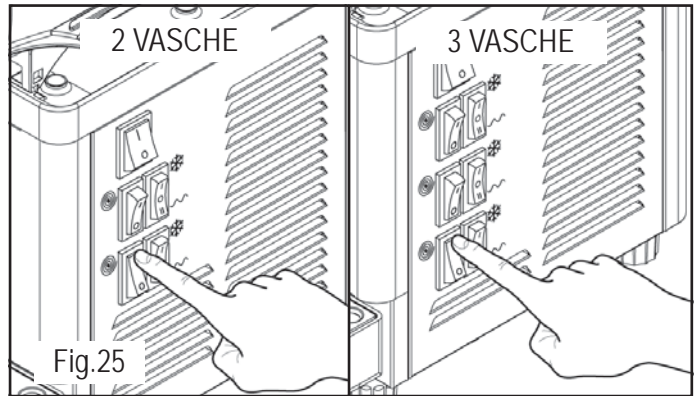
Ogni vasca è comandata da due interruttori che devono essere azionati come segue:


Interruttore  in posizione "I": miscelatore in funzione

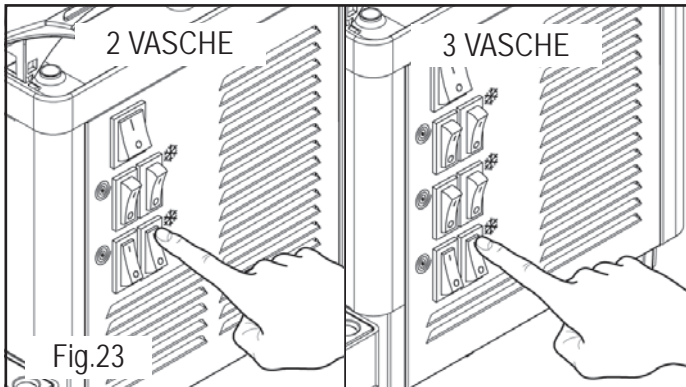


Ogni vasca, della macchina con funzione granita/frigobibita, è comandata da un interruttore ed un deviatore che devono essere azionati come segue:

Interruttore  in posizione "I": miscelatore in funzione.

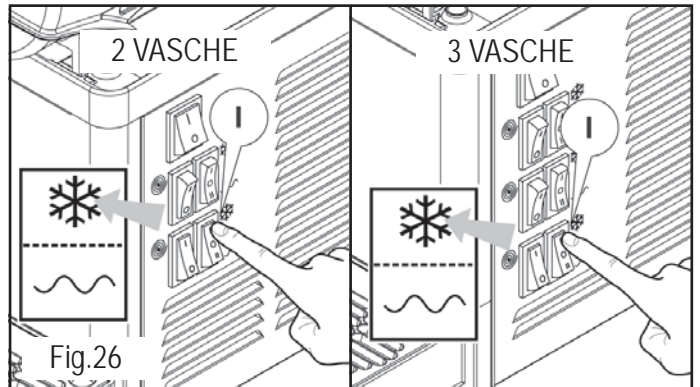




Interruttore  in posizione "I": impianto frigo in funzione.



Per ottenere una GRANITA:

Deviatore  : in pos. "I" impianto frigo in funzione (granita).

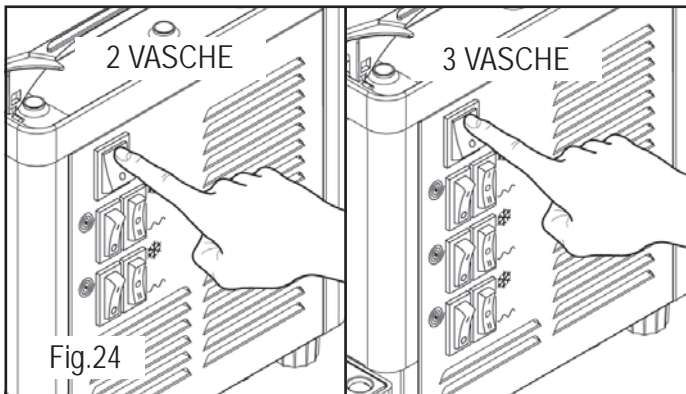


 Nota: l'impianto frigorifero viene avviato solo se Interruttore  è in posizione "I" (miscelatore in funzione).

## 6.6. Avvio Granitore 2/3 (granita/frigobibita)

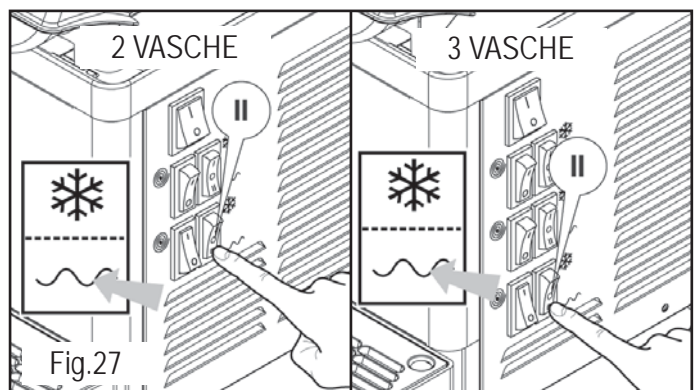
Per semplicità sarà mostrato come azionare la sola vasca destra; per azionare le altre vasche è sufficiente compiere la medesima sequenza d'operazioni sugli interruttori della altre vasche.



Interruttore in posizione "I" : macchina in tensione.



Per ottenere una BIBITA FREDDA:

Deviatore  : in pos. "II" impianto frigo in funzione (bibita).



 Nota: l'impianto frigorifero viene avviato solo se Interruttore  è in posizione "I" (miscelatore in funzione).

## 6.7. Avvio Granitore 2/3 (Termostato elettronico)

Interruttore (A) in posizione "I": Macchina in tensione.  
 Interruttore (B) in posizione "I": Miscelatori in funzione.

### Per ottenere una GRANITA:

Deviatori (D) in posizione "I": Impianto frigo in funzione (granita).

### Per ottenere una BIBITA FREDDA:

Deviatori (D) in posizione "II": Impianto frigo in funzione (bibita).

### Per disabilitare il FRIGO (solo agitazione):

Deviatori (D) in posizione "0": Impianto frigo disabilitato (solo agitazione).

### Impostazione del set-point di temperatura

- Con il termostato elettronico abilitato (acceso), premere contemporaneamente i tasti il display visualizza "t1".
- Con il tasto è possibile scorrere i set-point "t1"; "t2" (Macchina 2 vasche), "t1"; "t2"; "t3" (Macchina 3 vasche).
- Quando il display visualizza il set-point che si vuole variare ("t1" o "t2" o "t3"), premere il tasto per visualizzare il valore del set-point.
- E' quindi possibile modificare tramite i tasti il valore di set-point da 0°C ÷ 10°C.
- Dopo tre secondi dalla pressione dell'ultimo tasto il dato è memorizzato. Il display torna a visualizzare "t1" o "t2" o "t3" a seconda del set-point che si è modificato. Premere il tasto fino a quando il display visualizza la temperatura del prodotto in vasca.

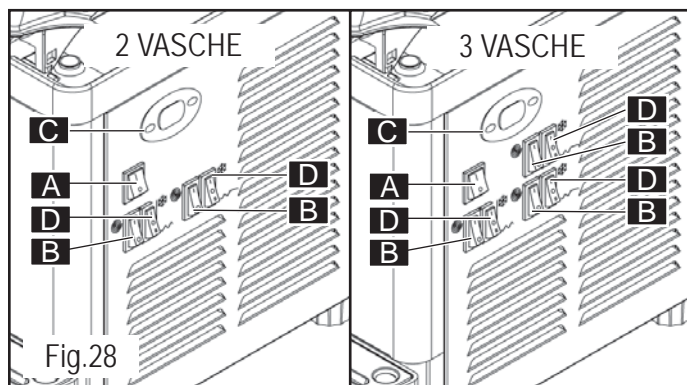


Fig.28

### ALLARMI

In caso di sonda guasta il display visualizza i seguenti messaggi di allarme:

- "A1": Sonda vasca 1 scollegata
- "A2": Sonda vasca 1 in corto circuito
- "A3": Sonda vasca 2 scollegata
- "A4": Sonda vasca 2 in corto circuito
- "A5": Sonda vasca 3 scollegata
- "A6": Sonda vasca 3 in corto circuito

Durante il funzionamento, il termostato elettronico visualizza la temperatura del prodotto nelle vasche mostrando ciclicamente ogni 3 secondi la temperatura del prodotto di una vasca e poi dell'altra.

Per capire a quale vasca si riferisce la temperatura visualizzata dal termostato elettronico bisogna fare riferimento a quale decimal point è visualizzato.

Se il decimal point visualizzato è a sinistra, la temperatura indicata si riferisce alla vasca 1 (Vedi Fig.2 Pagina 5).

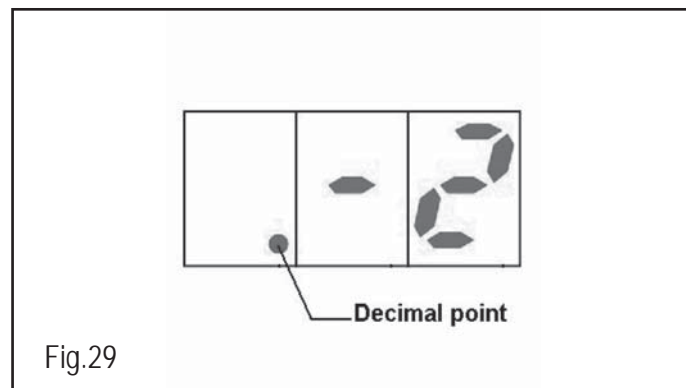


Fig.29

Se il decimal point visualizzato è centrale, la temperatura indicata si riferisce alla vasca 2 (Vedi Fig.2 Pagina 5).

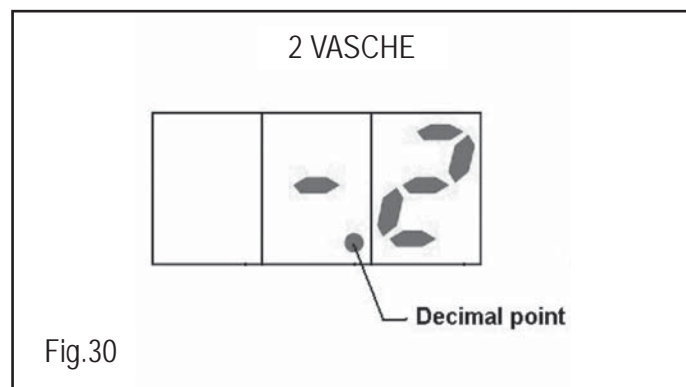


Fig.30

Se il decimal point visualizzato è a destra, la temperatura indicata si riferisce alla vasca 3 (Vedi Fig.2 Pagina 5).

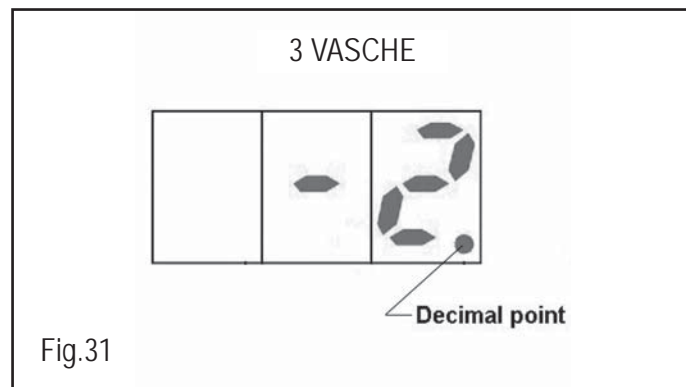


Fig.31

Nota: Se durante l'utilizzo della macchina inavvertitamente si dovesse spegnere il termostato elettronico, per riattivarlo premere il tasto . Se il termostato elettronico non si dovesse più riattivare, spegnere la macchina e rivolgersi al centro assistenza.

Attenzione: Durante l'utilizzo della macchina, il termostato elettronico deve essere sempre attivo in modo da visualizzare sempre la temperatura del prodotto nelle vasche.

## 6.8. Regolazione consistenza granita

È possibile variare la consistenza della granita (+/-) registrando la vite indicata nel disegno +/MAXI: maggiore consistenza, -: minore consistenza.



La regolazione può essere eseguita manualmente o con l'utilizzo di un cacciavite idoneo a taglio.

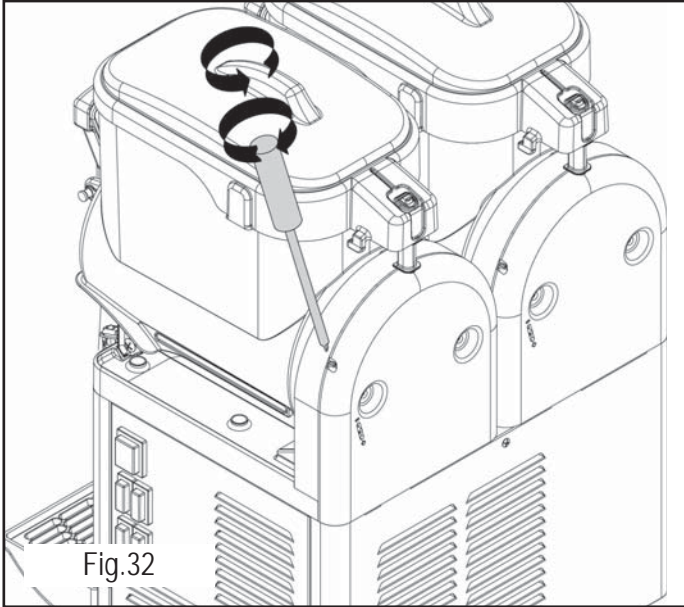


Fig.32

## 6.9. Erogazione granita

Per prelevare la bevanda agire sulla leva del rubinetto.

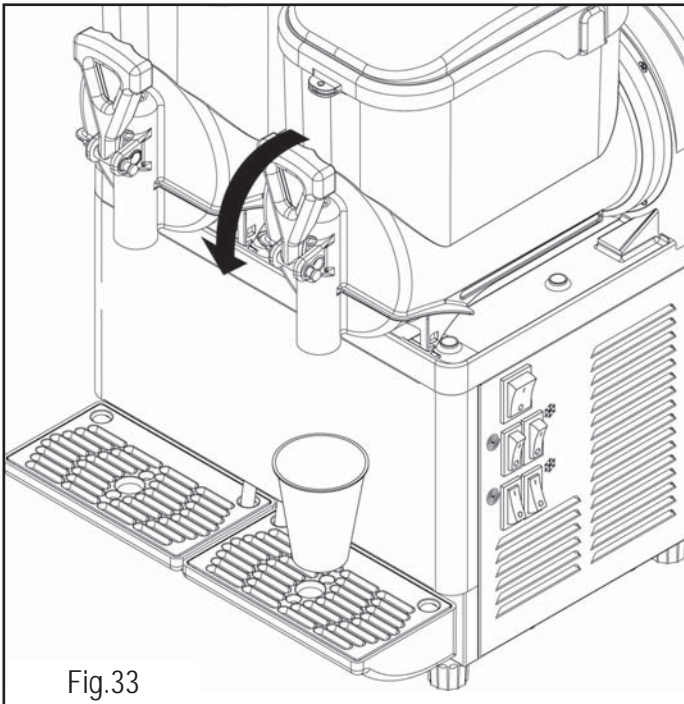


Fig.33



Controllare periodicamente la temperatura del prodotto in vasca con un termometro campione per verificare che il prodotto sia sempre al di sotto della temperatura di conservazione. Non togliere mai l'alimentazione alla macchina e non spegnere mai

l'interruttore generale con il prodotto in vasca ancora da consumare.



Se la macchina non viene utilizzata con continuità, in caso di prodotti a base latte, occorre:

- Spruzzare soluzione sanificante sull'area del rubinetto e sul rubinetto stesso (in alternativa di lavare con panno pulito e sanificante);

oppure:

- Prelevare una piccola quantità di prodotto dal rubinetto prima di erogare la dose per il cliente.

## 6.10. Situazioni d'emergenza



**ATTENZIONE:** in ogni situazione d'emergenza, per fermare la macchina, premere con decisione l'interruttore generale sulla posizione -0-.

In caso di congelamento spegnere la macchina e rivolgersi al centro assistenza o a un tecnico specializzato.



In caso d'incendio si deve immediatamente sgombrare la zona per permettere l'intervento di personale addestrato e dotato di mezzi di protezione idonei. Utilizzare sempre estintori omologati, non utilizzare mai acqua o sostanze di incerta natura.

## 6.11. Coperchio luminoso

Il coperchio luminoso ha la funzione di dare un maggiore risalto al prodotto illuminandolo con una luce diffusa.

Prima d'utilizzare il coperchio luminoso accertarsi che lo spinotto sia inserito correttamente nella presa.

Per accendere e spegnere il coperchio luminoso agire sull'interruttore presente su ogni coperchio.

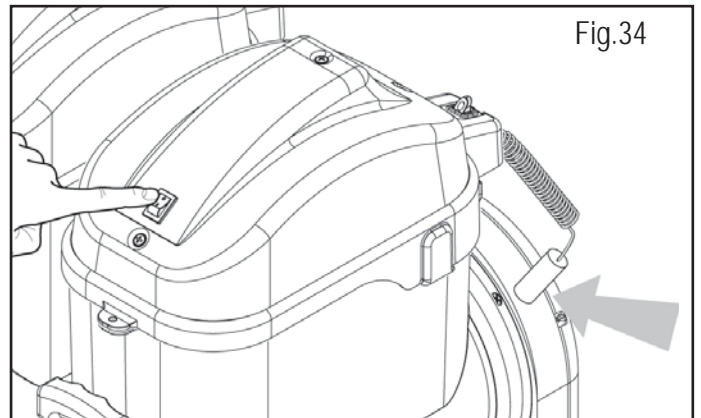


Fig.34



## 6.12. Visualizzatore temperatura prodotto in vasca

In alternativa al termostato elettronico la macchina può essere equipaggiata con uno o più termometri per la sola visualizzazione della temperatura del prodotto presente nella vasca.

Nel caso la macchina sia dotata di visualizzatore di temperatura verificare periodicamente la corrispondenza fra il valore impostato della temperatura e quella reale in vasca mediante un termometro campione.

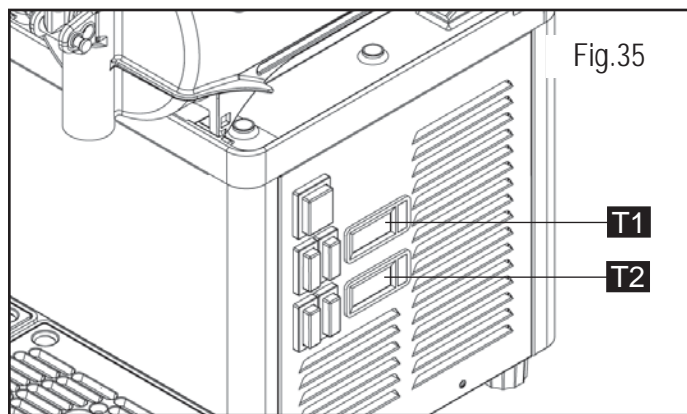


**Nota importante:** il termometro è opzionale; per alcuni mercati (in funzione delle normative vigenti) viene installato come componente standard della macchina.

Nella macchina con una vasca, il termometro visualizza la temperatura del prodotto situato all'interno della vasca.

Nella macchina con due/tre vasche:

- T1; visualizza la temperatura del prodotto presente nella vasca 1;
- T2; visualizza la temperatura del prodotto presente nella vasca 2.
- T3; visualizza la temperatura del prodotto presente nella vasca 3.



## 7. PROCEDURE DI PULIZIA E MANUTENZIONE



La pulizia e la manutenzione dei componenti esterni della macchina deve essere eseguita con l'interruttore generale sulla posizione -0- e con la spina disinserita dalla presa di corrente.



Prima d'eseguire qualsiasi operazione inerente la pulizia e la manutenzione della macchina, indossare le protezioni personali (guanti, occhiali, ecc..) che sono stabilite dalle normative di sicurezza vigenti nel paese d'utilizzo della macchina.

Nell'effettuare i lavori di Pulizia o Manutenzione, applicare quanto di seguito descritto:

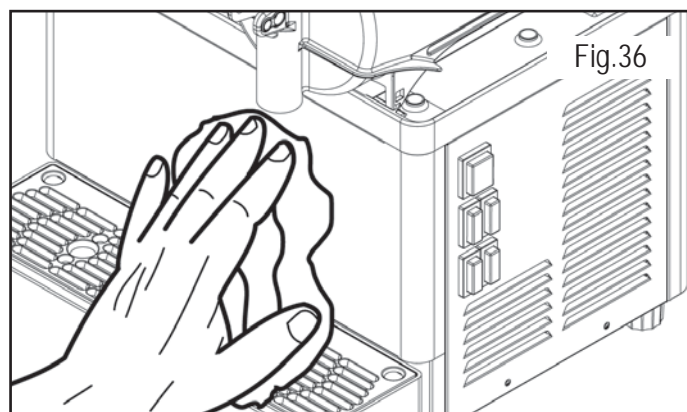
- indossare guanti antinfortunistici di protezione;
- non utilizzare solventi e materiali infiammabili;
- non utilizzare spugne abrasive e/o metalliche per la pulizia della macchina e dei suoi componenti;
- prestare attenzione a non disperdere nell'ambiente liquidi;
- non lavare i componenti del granitore nella lavastoviglie;
- non utilizzare un forno convenzionale e/o a microonde per asciugare parti del granitore;
- non immergere la macchina nell'acqua;
- non spruzzare sul granitore getti d'acqua diretti;
- per la pulizia utilizzare esclusivamente acqua tiepida e un sanizzante idoneo conforme con il 21CFR1781010 (conforme alle normative vigenti nel paese d'utilizzo) e tale da non danneggiare i componenti della macchina;
- alla fine dei lavori, ripristinare e fissare correttamente tutte le protezioni e i ripari rimossi o aperti.

La pulizia e la sanizzazione sono operazioni che si devono compiere abitualmente con la massima cura per garantire la qualità della produzione ed in rispetto delle norme igieniche necessarie.

La frequenza minima degli interventi di pulizia e sanizzazione deve essere conforme alla normativa prevista dagli Stati federali o dall'Ente di controllo locale avente potere giurisdizionale.



La pulizia e la sanizzazione della vasca deve essere eseguita almeno una volta al giorno e in ogni caso nel rispetto delle norme igieniche vigenti nel paese d'utilizzo. Queste operazioni devono essere eseguite più frequentemente nel caso in cui le caratteristiche del prodotto utilizzato lo richiedano; per maggiori dettagli consultare il fornitore del prodotto. Nel caso la macchina non venga usata con continuità durante la giornata, lavare con panno pulito e soluzione sanizzante la zona del rubinetto e il condotto di uscita del prodotto, come indicato nella figura sottostante.



I materiali inossidabili, i materiali plastici, le gomme usate nella costruzione di dette parti e la loro particolare forma agevolano la pulizia, ma non impediscono la formazione di batteri e muffe in caso di pulizia insufficiente.



È vietato pulire o eseguire la manutenzione della macchina con l'interruttore generale sulla posizione -1- e con la spina inserita nella presa di corrente.

## 7.1. Svuotamento vasche

Prima di procedere con la pulizia di ogni vasca è necessario svuotarla del prodotto che è stato precedentemente preparato.

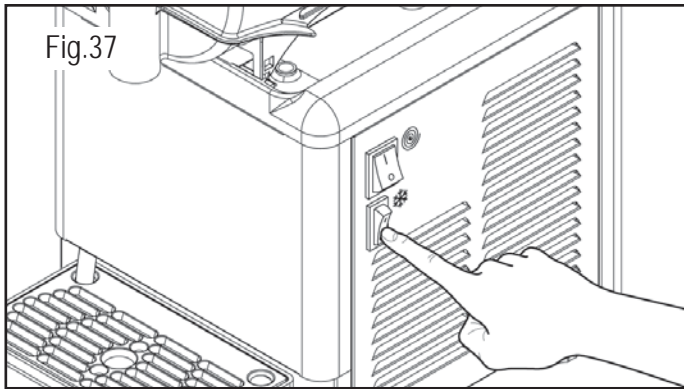
Nel caso si proceda alla pulizia antecedente il primo utilizzo, non occorre svuotare la vasca; consultare subito il paragrafo 7.2.

Per semplicità sarà mostrato solamente come svuotare le macchine senza termostato elettronico e visualizzatore di temperatura.

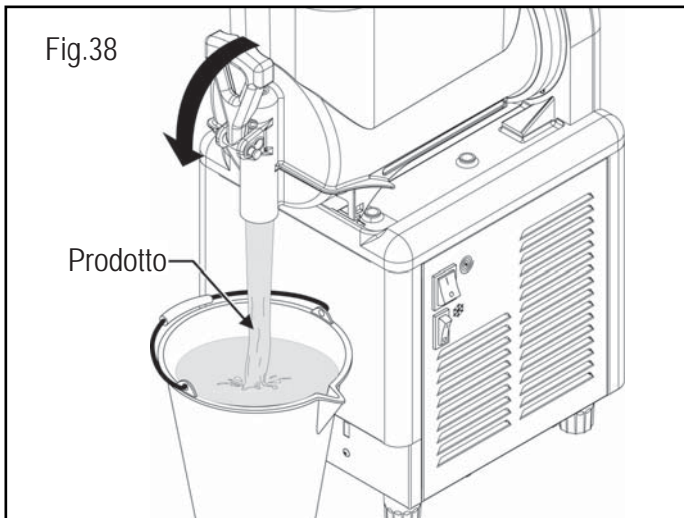
Per i modelli con termostato elettronico e visualizzatore di temperatura resta valido il procedimento sotto elencato.

### 7.1.1. Svuotamento Granitore 1 (granita)

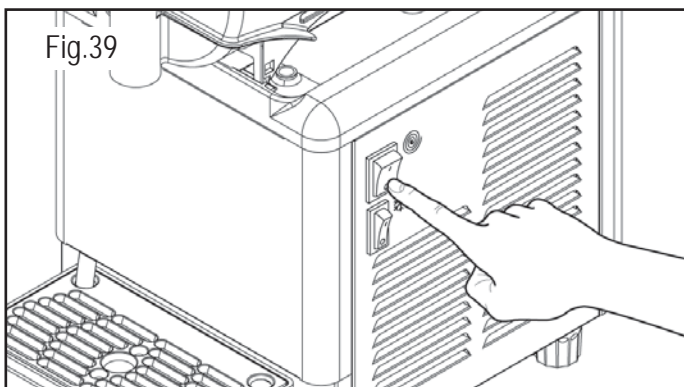
Con la macchina accesa, portare l'interruttore ❄️ in pos. "0" impianto frigo fermo.



Successivamente svuotare la vasca da tutto il prodotto che è presente all'interno.

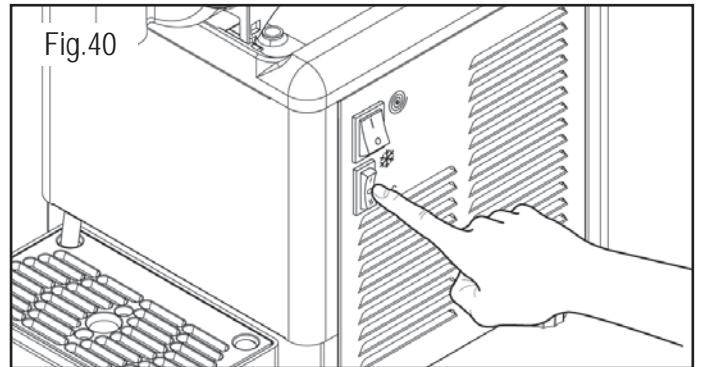


Successivamente spegnere l'interruttore generale/miscelatore e togliere la spina dalla presa di corrente.

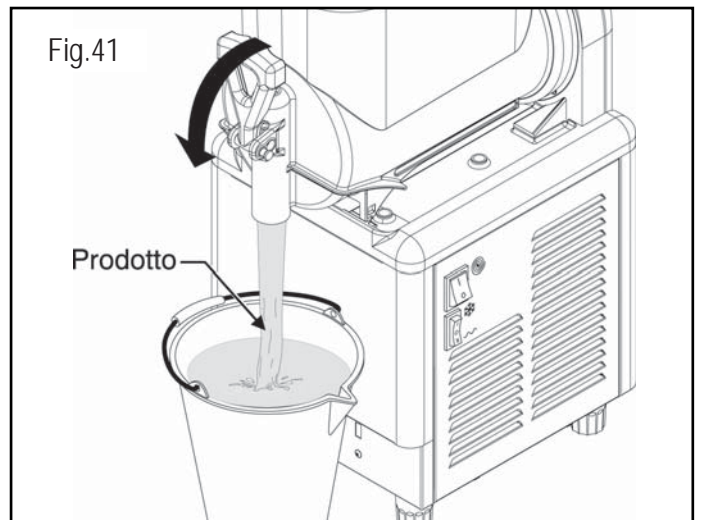


### 7.1.2. Svuotamento Granitore 1 (granita/frigobibita)

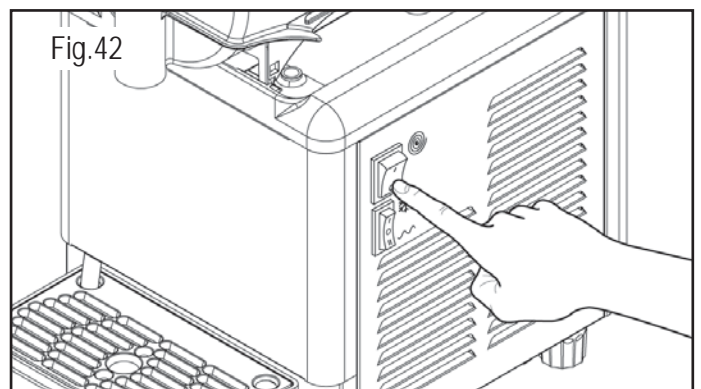
Con la macchina accesa, portare il deviatore frigo ❄️ su "0" (impianto frigo fermo).



Successivamente svuotare la vasca da tutto il prodotto che è presente all'interno.



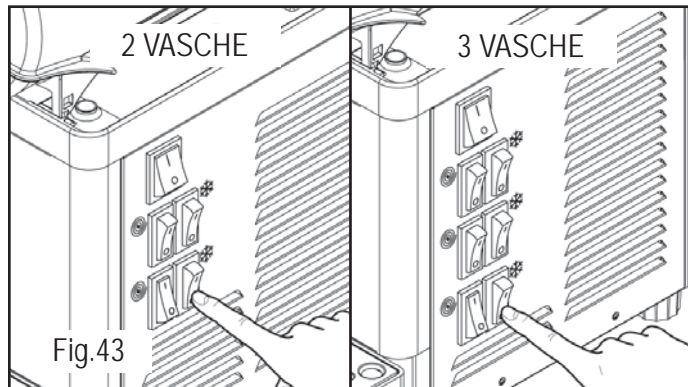
Successivamente spegnere l'interruttore generale/miscelatore e togliere la spina dalla presa di corrente.



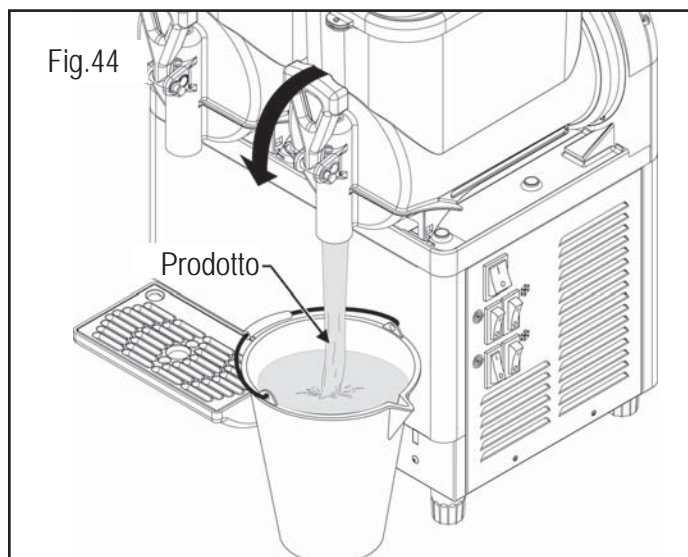
### 7.1.3. Svuotamento Granitore 2/3 (granita)

Per semplicità sarà mostrato come svuotare la sola vasca destra; per svuotare le altre vasche è sufficiente compiere la medesima sequenza d'operazioni agendo sui comandi delle altre vasche.

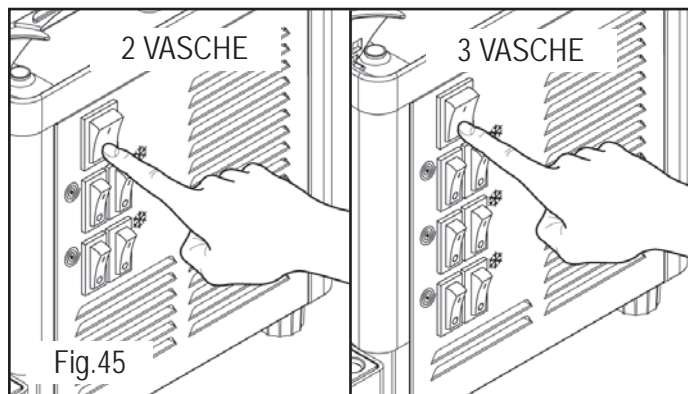
Con la macchina accesa, portare l'interruttore ❄️ in pos. "0" impianto frigo fermo.



Successivamente svuotare la vasca da tutto il prodotto che è presente all'interno.



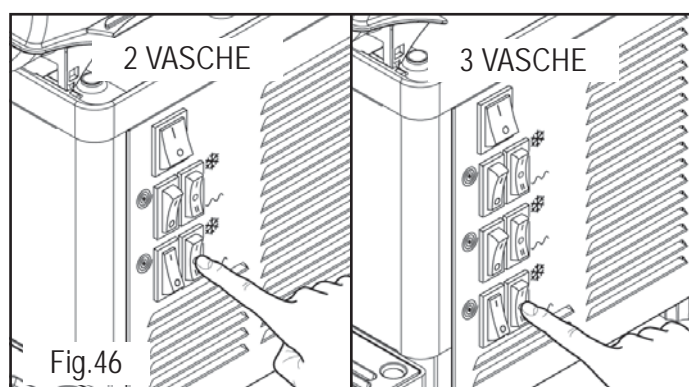
Successivamente spegnere l'interruttore miscelatore e l'interruttore generale; togliere la spina dalla presa di corrente.



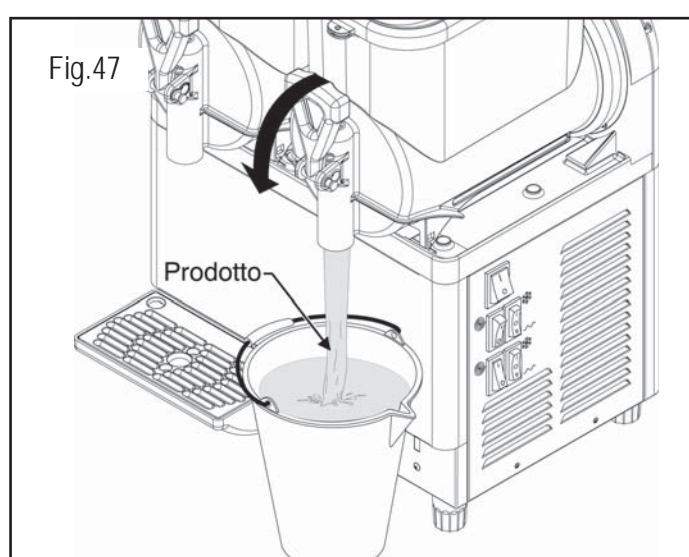
### 7.1.4. Svuotamento Granitore 2/3 (granita/frigobibita)

Per semplicità sarà mostrato come svuotare la sola vasca destra; per svuotare le altre vasche è sufficiente compiere la medesima sequenza d'operazioni agendo sui comandi delle altre vasche.

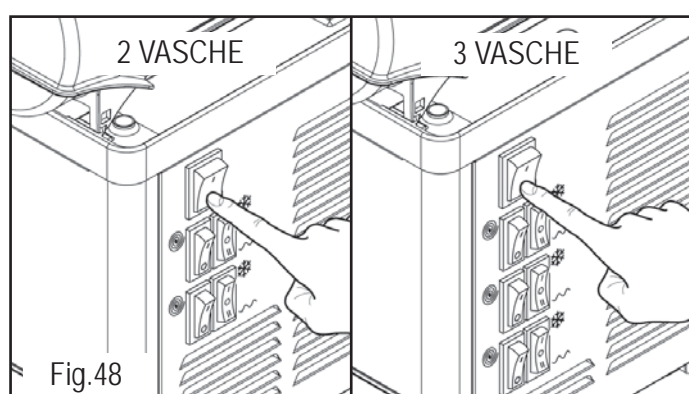
Con la macchina accesa, portare il deviatore frigo ❄️ su "0" (impianto frigo fermo).



Successivamente svuotare la vasca da tutto il prodotto che è presente all'interno.



Successivamente spegnere l'interruttore miscelatore e l'interruttore generale; togliere la spina dalla presa di corrente.

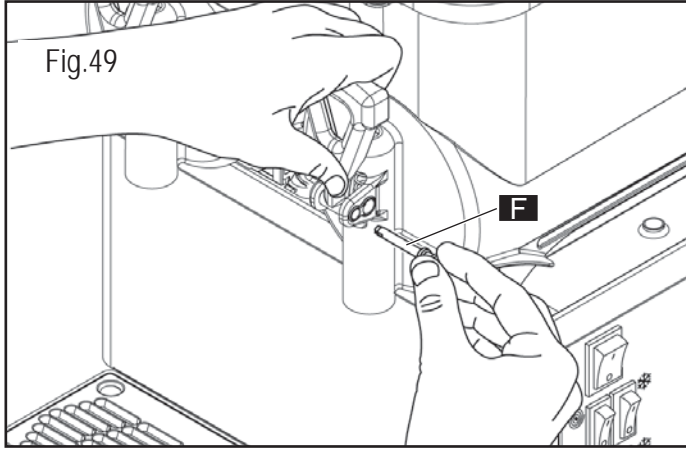


## 7.2. Smontaggio rubinetto

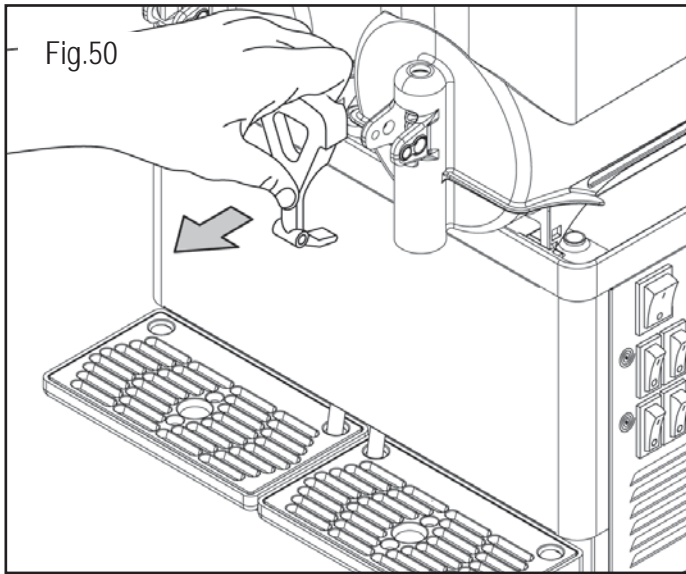
Prima d'iniziare a smontare la vasca si consiglia di procedere con lo smontaggio del rubinetto; successivamente il rubinetto dovrà essere rimontato solo dopo aver correttamente posizionato la vasca.

Per smontare il rubinetto procedere come segue:

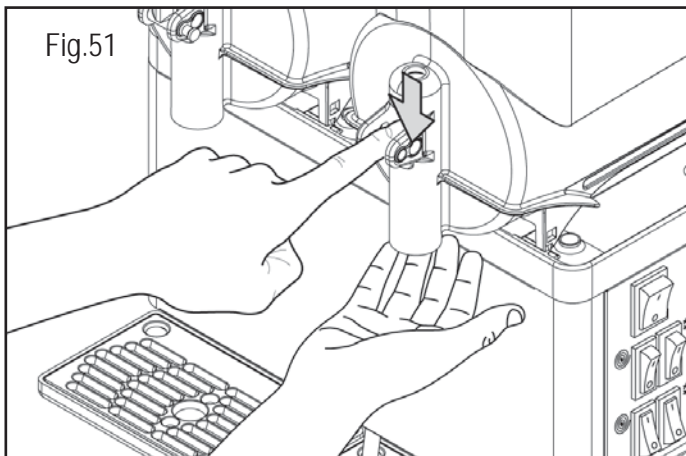
- 1 mantenendo fermo la leva del rubinetto, togliere il perno (F);



- 2 estrarre la leva;



- 3 estrarre la molla e il corpo rubinetto, spingendoli con un dito verso il basso.



I componenti possono essere depositati in una bacinella con acqua calda (circa 50°C); dopo dovranno essere trattati come descritto nel par.7.4.



Fig.52



È vietato smontare il rubinetto se all'interno della vasca è presente il prodotto o un qualsiasi altro liquido.

## 7.3. Smontaggio vasca e coperchio

Lo smontaggio di ogni vasca presente nel granitore è fondamentale per la corretta pulizia e sanizzazione della macchina.

Per smontare correttamente una vasca procedere come segue:

- 1 rimuovere il **coperchio**; (per versione con coperchio luminoso) estrarre lo spinotto dalla presa posta sulla macchina, proteggerlo e fare in modo che non venga a contatto con liquidi;

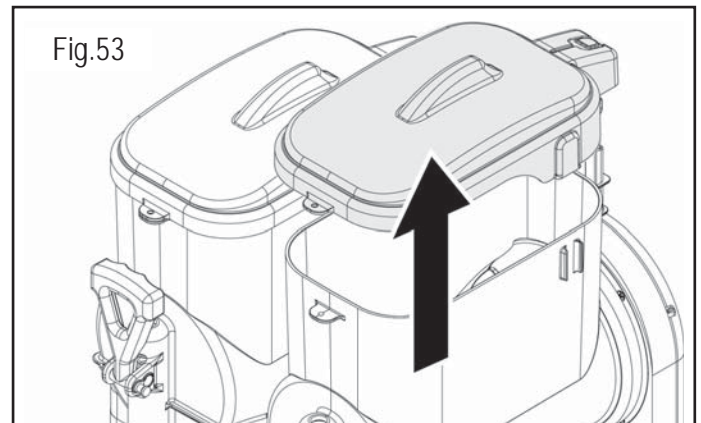


Fig.53

- 2 togliere la vasca sollevando la parte anteriore fino al suo sganciamento;

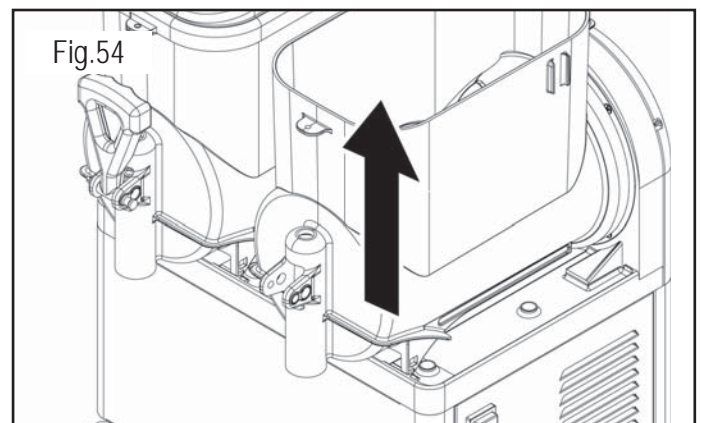
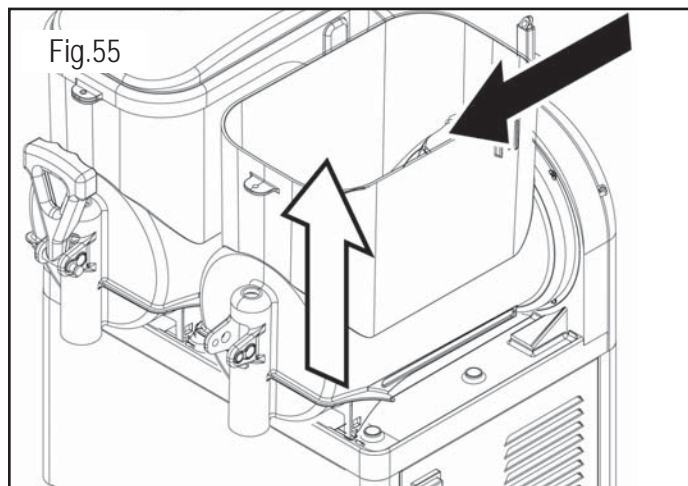
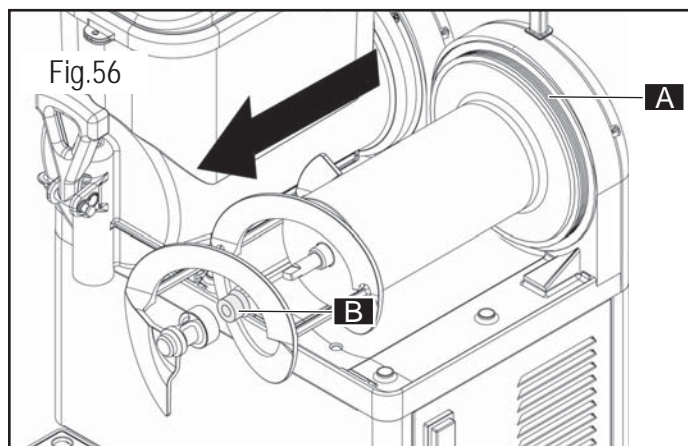


Fig.54

3 spingendo sulla parte posteriore, con l'aiuto di piccoli colpi, fare uscire la vasca dalla propria sede;



4 sfilare la coclea e togliere le guarnizioni (A) e (B).



#### 7.4. Lavaggio e sanizzazione componenti

Tutti i componenti precedentemente smontati devono essere accuratamente lavati e sanizzati.



Utilizzare il prodotto sanizzante come descritto nelle istruzioni riportate sull'etichetta del prodotto stesso.

Per eseguire correttamente questa procedura procedere come segue:

- 1 riempire un lavandino con detergente ed acqua calda (50-60°C);
- 2 lavare i componenti smontati con la soluzione detergente;
- 3 risciacquare con acqua calda assicurandosi che non rimangano tracce di lubrificanti;
- 4 riempire un altro lavandino con una soluzione sanizzante preparata in acqua;
- 5 immergere i componenti smontati nella soluzione sanizzante (usare il prodotto sanizzante seguendo le istruzioni riportate sulla confezione);
- 6 risciacquare con acqua pulita;
- 7 porre i componenti su un piano pulito e asciugarli.

Lavare l'evaporatore da tutti i residui di prodotto con un panno umido.

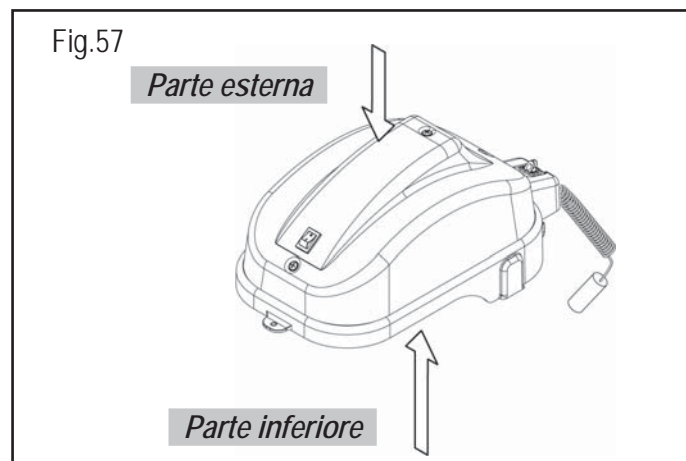
Lavare e sanizzare il coperchio.



Attenzione: non immergere in qualsiasi liquido i coperchi provvisti d'illuminazione. Prima d'eseguire le operazioni di pulizia e sanizzazione del coperchio, smontarlo dalla macchina come descritto nel capitolo precedente.

Per una corretta pulizia del coperchio luminoso procedere come segue:

1. Pulire con un panno pulito e umido prima la parte inferiore del coperchio (a contatto con il prodotto);
2. Pulire con un panno pulito e umido tutta la parte esterna;

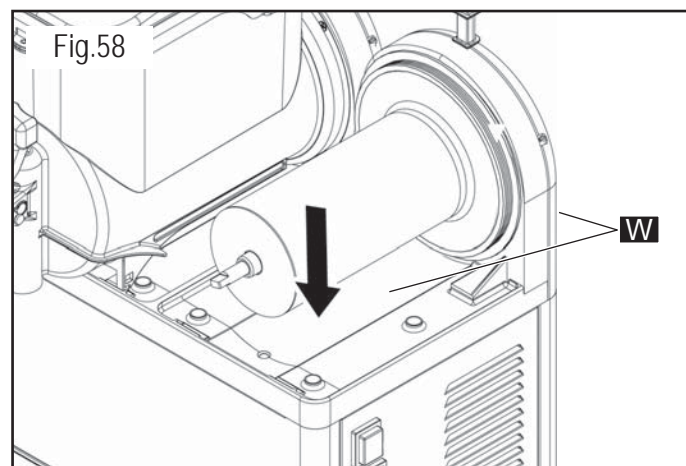


3. Utilizzando una spugna imbevuta di sanizzante, sanizzare la parte inferiore del coperchio.
4. Lasciare agire per 30 minuti;
5. Risciacquare, solo la parte inferiore, due o più volte con una spugna pulita imbevuta di acqua fresca.
6. Porre il coperchio su un piano pulito e asciugarlo; asciugare, con un panno pulito, prima la parte inferiore e poi l'esterno.
7. Riposizionare il coperchio solo dopo aver eseguito la pulizia e la sanizzazione della vasca.



È vietato lavare e/o sanizzare il coperchio quando è installato sulla macchina.

Lavare e sanizzare il supporto e il piano d'appoggio della vasca.

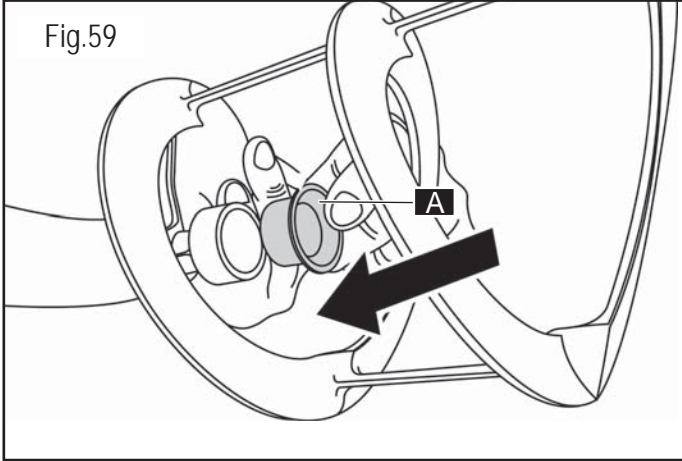


## 7.5. Assemblaggio componenti lavati.

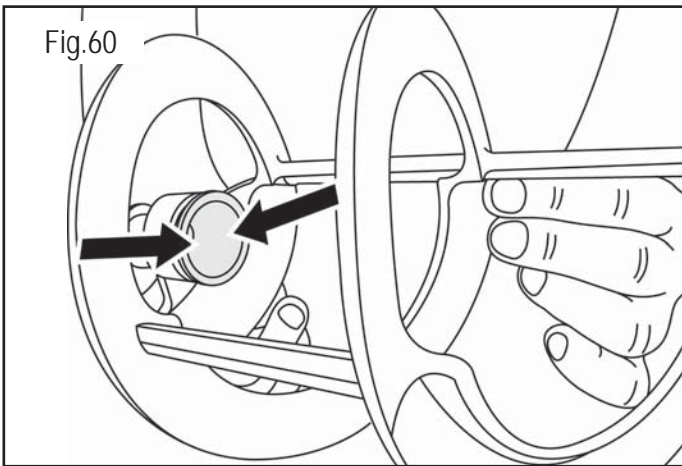
Tutti i componenti lavati e sanitzati devono essere riassemblati con cura.

Alcuni componenti devono essere opportunamente lubrificati per garantire il loro corretto funzionamento.

Installare la guarnizione (A) sulla coclea come mostrato in fig.59.

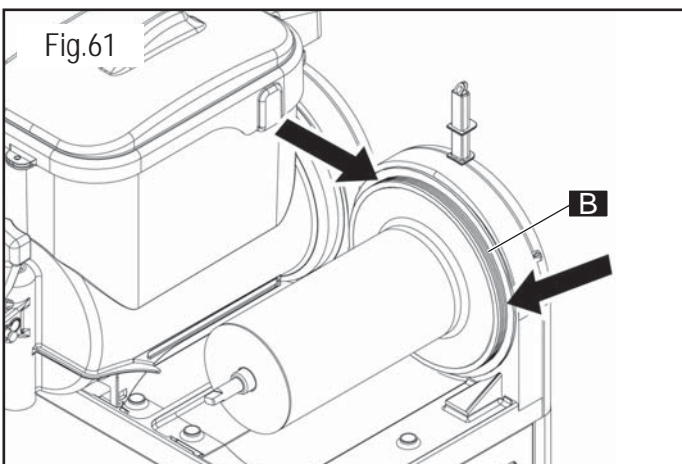


Lubrificare la guarnizione (A) nelle zone mostrate in fig.60 con la vaselina fornita in dotazione.



**Nota importante:** verificare sempre l'integrità della guarnizione, nel caso sia usurata, sostituirla con una nuova.  
Si deve sostituire la guarnizione (A) almeno una volta all'anno.

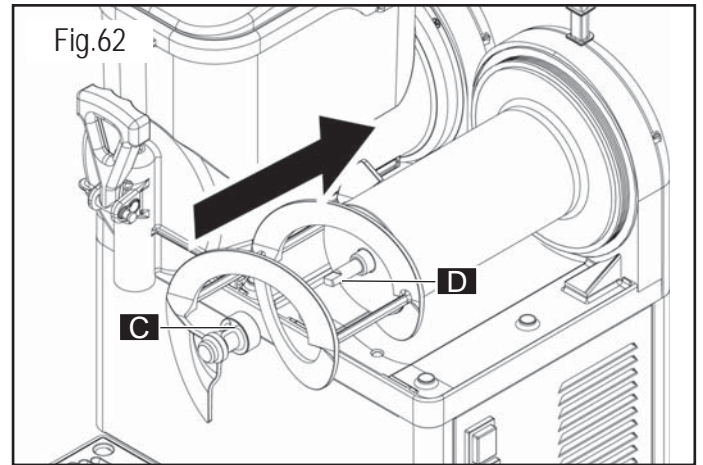
Installare la guarnizione (B) lubrificandola con vaselina su tutta la superficie indicata dalle frecce.



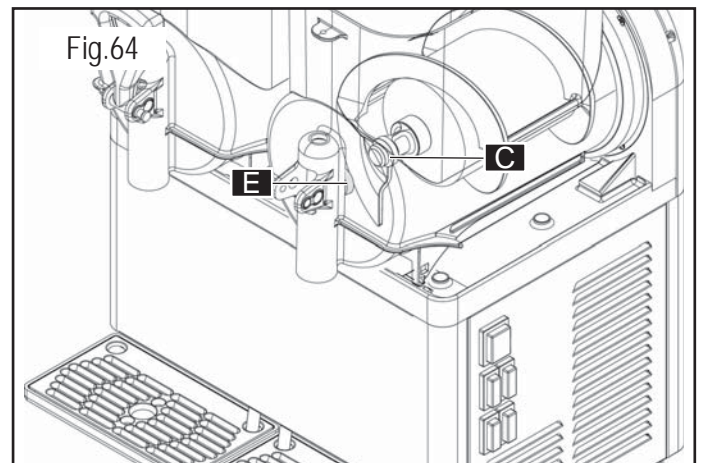
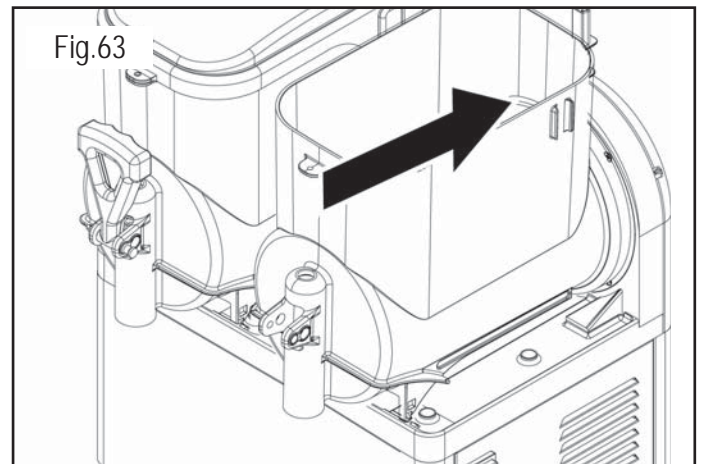
Introdurre la coclea facendo agganciare la testina (C) con l'albero (D).



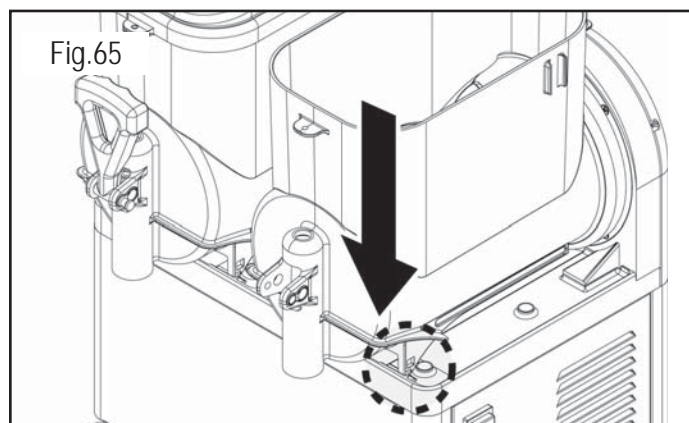
**Nota:** l'aggancio della coclea si ottiene ruotandola.



Posizionare la vasca nella sua sede; sollevare leggermente la testina (C) della coclea facendola congiungere con la sede (E) della vasca (Fig.63-64).



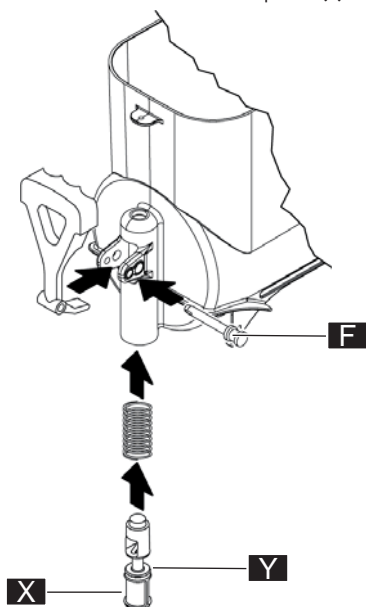
Premere la vasca in basso fino al suo aggancio con il piano come mostrato in figura.



Per montare il rubinetto procedere come segue:

- 1 lubrificare in modo idoneo il tappo (X) e l'Or (Y) con la vaselina fornita a corredo;
- 2 inserire la molla ed il corpo del rubinetto dalla parte inferiore del rubinetto;
- 3 mantenendo premuto il corpo del rubinetto verso l'alto, inserire la leva ed incastrarla nella sede;
- 4 mantenendo fermo la leva del rubinetto, inserire il perno (F);

Fig.66



Nota: installare correttamente i componenti come mostrato in figura.

Nota: la mancata lubrificazione del tappo o dell'Or può provocare la fuoriuscita di prodotto dal rubinetto.

(Solo per versione con coperchio luminoso): Collegare il coperchio inserendo lo spinotto nella presa della macchina.

## 7.6. Sanitizzazione evaporatore

Prima di proseguire con l'avvio della macchina, si deve procedere alla sanitizzazione dell'evaporatore.

Operare come segue:

- 1 preparare la soluzione sanizzante in un contenitore (seguire le istruzioni riportate sulla confezione del sanizzante)
- 2 versare la soluzione sanizzante nella vasca;
- 3 lasciare agire per il tempo necessario (vedi istruzioni sanizzante).
- 4 Svuotare la vasca dal sanizzante tramite il rubinetto.

Successivamente si deve proseguire con un opportuno risciacquo della vasca e dell'evaporatore per eliminare i residui di sanizzante.



**Attenzione:** il risciacquo della vasca dalla soluzione sanizzante deve avvenire come riportato sulla confezione del sanizzante ed in modo conforme alle norme igieniche in vigore nel paese d'utilizzo della macchina.

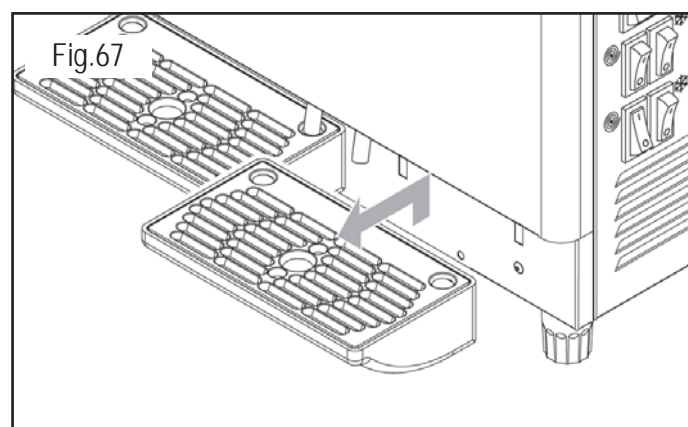
## 7.7. Pulizia vasca raccogli gocce

Giornalmente si deve procedere con lo svuotamento e la pulizia della vaschetta raccogli gocce.



Nota: le operazioni di pulizia devono essere eseguite su tutte le vaschette presenti nella macchina.

Tenendo stretto il tubo di scarico sollevare la vaschetta con la griglia ed estrarla dalla propria sede tirandola verso l'esterno.



Lavare la vaschetta e la griglia separatamente con acqua tiepida.

Asciugare tutti i componenti.

Riposizionare la griglia sopra la vaschetta.

Posizionare il tubo di scarico nell'apposita feritoia.

Inserire la vaschetta nella sua sede e premerla verso il basso per renderla solidale con la macchina.

## 7.8. Coperchio luminoso



La manutenzione del coperchio luminoso è di esclusiva competenza del tecnico specializzato che dovrà organizzare tutte le sequenze operative e l'impiego di mezzi adeguati ad operare nel rigoroso rispetto delle norme vigenti in materia.



Per l'operatore è vietato smontare qualsiasi componente del coperchio.



Attenzione ! Qualunque intervento al coperchio deve essere solo manuale. Non usare nessun tipo di attrezzo che potrebbe danneggiare l'integrità del coperchio o dei suoi componenti.

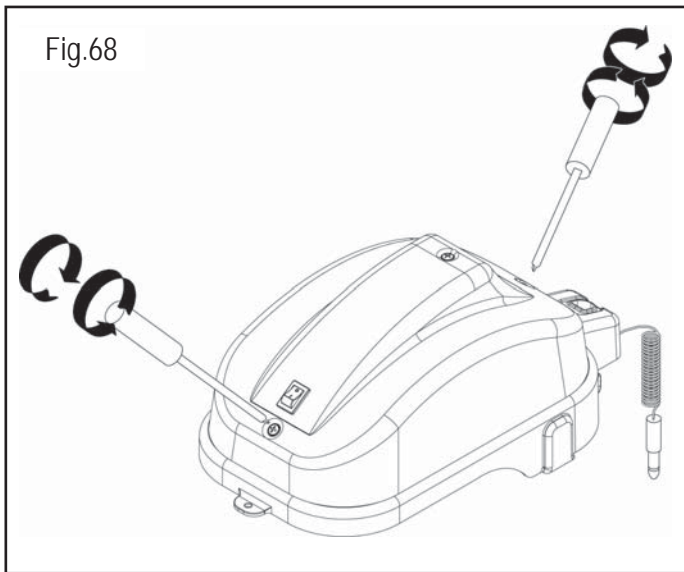
Per eseguire le operazioni di manutenzione del coperchio luminoso, rimuovere il coperchio dalla macchina e staccare il connettore dalla presa.

### 7.8.1. Sostituzione della lampadina



La sostituzione della lampadina deve essere eseguita con l'interruttore generale sulla posizione -0- e con la spina disinnescata.

Separare le due parti del coperchio luminoso svitando le due viti; per eseguire questa operazione utilizzare un cacciavite idoneo.



Togliere la lampadina "U" dal portalampada "T" e sostituirla con quella nuova.

Riassemblare il coperchio e avvitare le due viti.

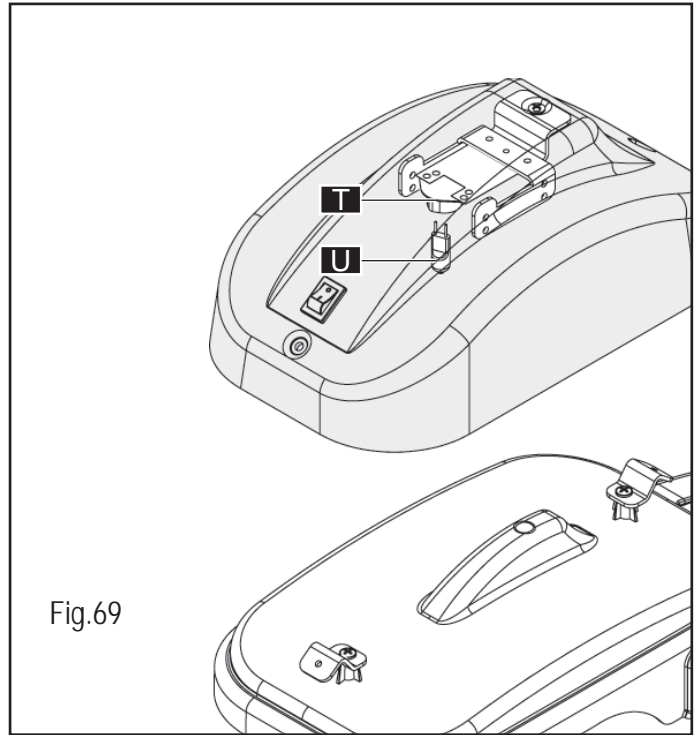


Fig.69

## 7.9. Sostituzione batteria visualizzatore di temperatura

Ogni termometro, per il suo corretto funzionamento, viene alimentato in modo indipendente mediante l'utilizzo di n° 1 batterie a bottone da 1,5V cod.GPA76



Attenzione ! Qualunque intervento deve essere solo manuale. Non usare nessun tipo di attrezzo che potrebbe danneggiare l'integrità del termometro.

Per la sostituzione della batteria procedere come segue:

- utilizzando un cacciavite rimuovere lo sportello frontale;

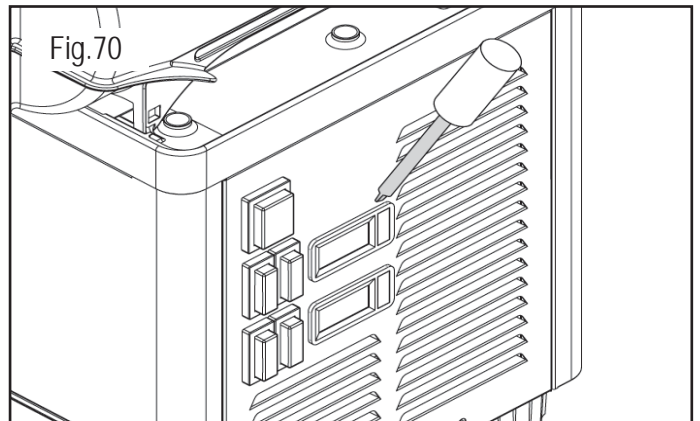
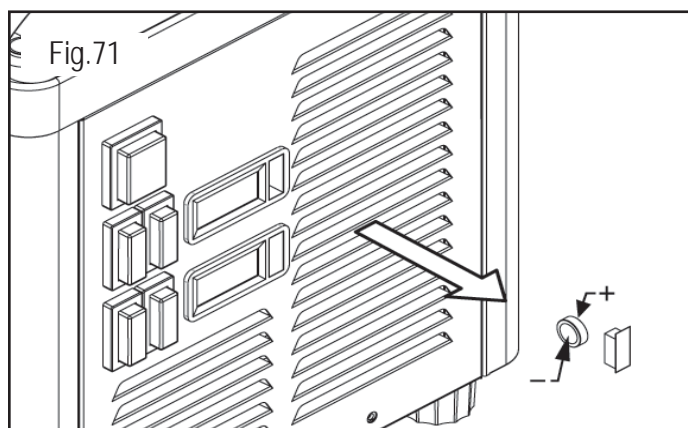


Fig.70



- sostituire, nell'alloggiamento, la batteria rispettando le polarità indicate;



- Chiudere il vano batterie con il coperchio.



**Nota:** il coperchio deve essere chiuso manualmente; se vi sono difficoltà nel chiudere il coperchio, verificare il corretto posizionamento della batteria.

#### Avvertenze:

- Non inserire una batteria usata o una batteria di tipo differente;
- Se non si utilizza la macchina per un lungo periodo estrarre la batteria dalla sua sede e conservarla in un luogo idoneo;
- La durata della batteria nuova, in condizioni di normale utilizzo, è di circa un anno;
- La batteria esausta deve essere smaltita in modo conforme alle norme vigenti nel paese d'utilizzo della macchina.

## 7.10. Pulizia condensatore



La pulizia del condensatore è di esclusiva competenza del tecnico specializzato che dovrà organizzare tutte le sequenze operative e l'impiego di mezzi adeguati ad operare nel rigoroso rispetto delle norme vigenti in materia.



Effettuare una pulizia periodica del condensatore che si trova all'interno della macchina.



**Attenzione:** prima di procedere con la pulizia del condensatore, spegnere la macchina e scollegare la spina dalla presa di corrente.



**Attenzione:** rimuovendo i carter si accedono ad alcune superfici taglienti della macchina.



**Un condensatore sporco compromette il buon funzionamento della macchina.**

Per accedere al condensatore rimuovere i carter di protezione.



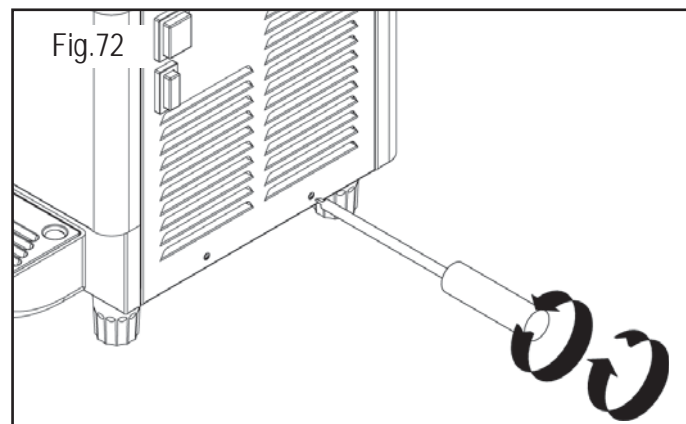
L'utilizzo della macchina è vietato quando anche un solo pannello (frontale, posteriore o laterale) non sia adeguatamente montato. La pulizia del condensatore è vietata all'operatore.

### 7.10.1. Pulizia condensatore Granitore 1 vasca

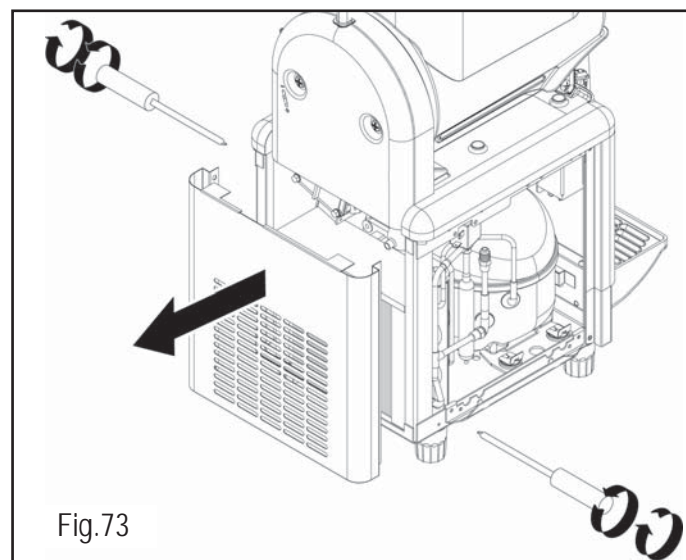
I carter devono essere smontati utilizzando un cacciavite idoneo.

#### CONFIGURAZIONE 1

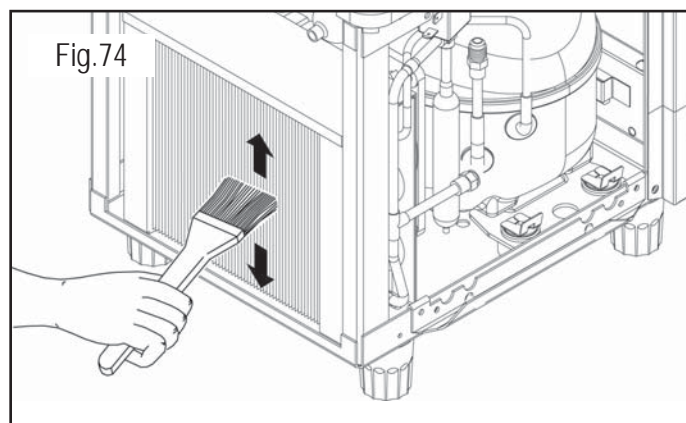
Rimuovere i carter laterali svitando le viti che lo fissano alla macchina.



Rimuovere il carter posteriore dopo aver svitato le viti che lo fissano al telaio (le viti sono posizionate sul lato destro e sinistro).



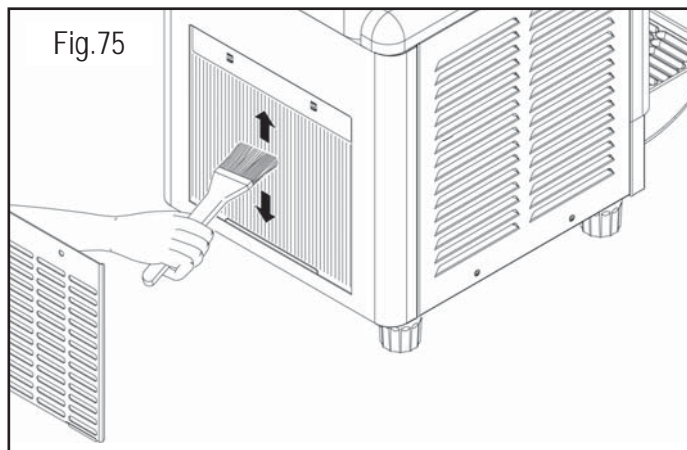
Dopo aver rimosso il carter, con un pennello secco, rimuovere la polvere che si è accumulata nel corso del normale funzionamento.



Dopo aver accuratamente pulito il condensatore, rimontare tutti i carter.

## CONFIGURAZIONE 2

Rimuovere i pomelli di bloccaggio dello sportellino posteriore, togliere lo sportellino e procedere con la pulizia del condensatore tramite un pennello secco.

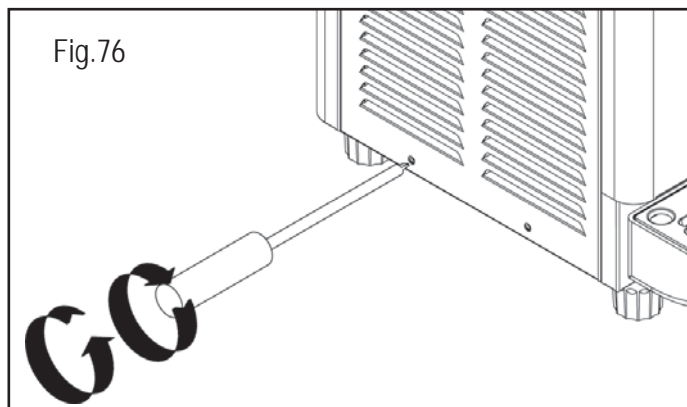


Dopo aver accuratamente pulito il condensatore rimontare il lo sportellino posteriore.

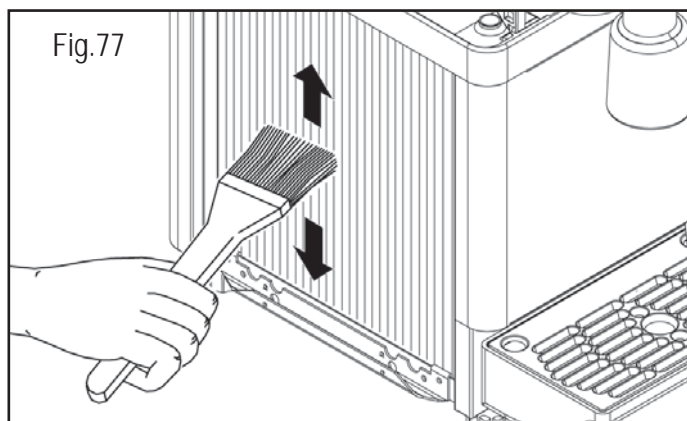
### 7.10.2. Pulizia condensatore Granitore 2/3 vasche

Il carter di protezione può essere bloccato mediante l'utilizzo di viti o di clip meccaniche.

Se il carter è fissato mediante l'utilizzo di viti utilizzare un cacciavite idoneo; per rimuovere il carter fissato con le clip, estrarlo manualmente senza l'utilizzo di nessun dispositivo.



Dopo aver rimosso il carter, con un pennello secco, rimuovere la polvere che si è accumulata nel corso del normale funzionamento.



Dopo aver accuratamente pulito il condensatore, rimontare il carter precedentemente smontato.

## 7.11. Manutenzione periodica



La macchina deve essere periodicamente, almeno una volta all'anno, verificata da un tecnico specializzato.

Questa verifica periodica serve a mantenere alto il livello di sicurezza di tutti i componenti installati e della macchina stessa.



Nel caso un componente sia usurato, deve essere sostituito con un ricambio originale nuovo.



L'utilizzo della macchina è vietato quando anche un solo componente sia difettoso o usurato. La manutenzione periodica è vietata all'operatore.

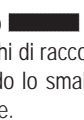
## 8. DEMOLIZIONE



Le apparecchiature elettriche ed elettroniche devono essere smaltite secondo la Direttiva Europea 2002/96/CE.

Tale apparecchiature NON possono essere smaltite secondo il normale flusso dei rifiuti solidi urbani, ma devono essere raccolti separatamente per ottimizzare il recupero e il riciclaggio dei materiali con i quali sono costruiti.



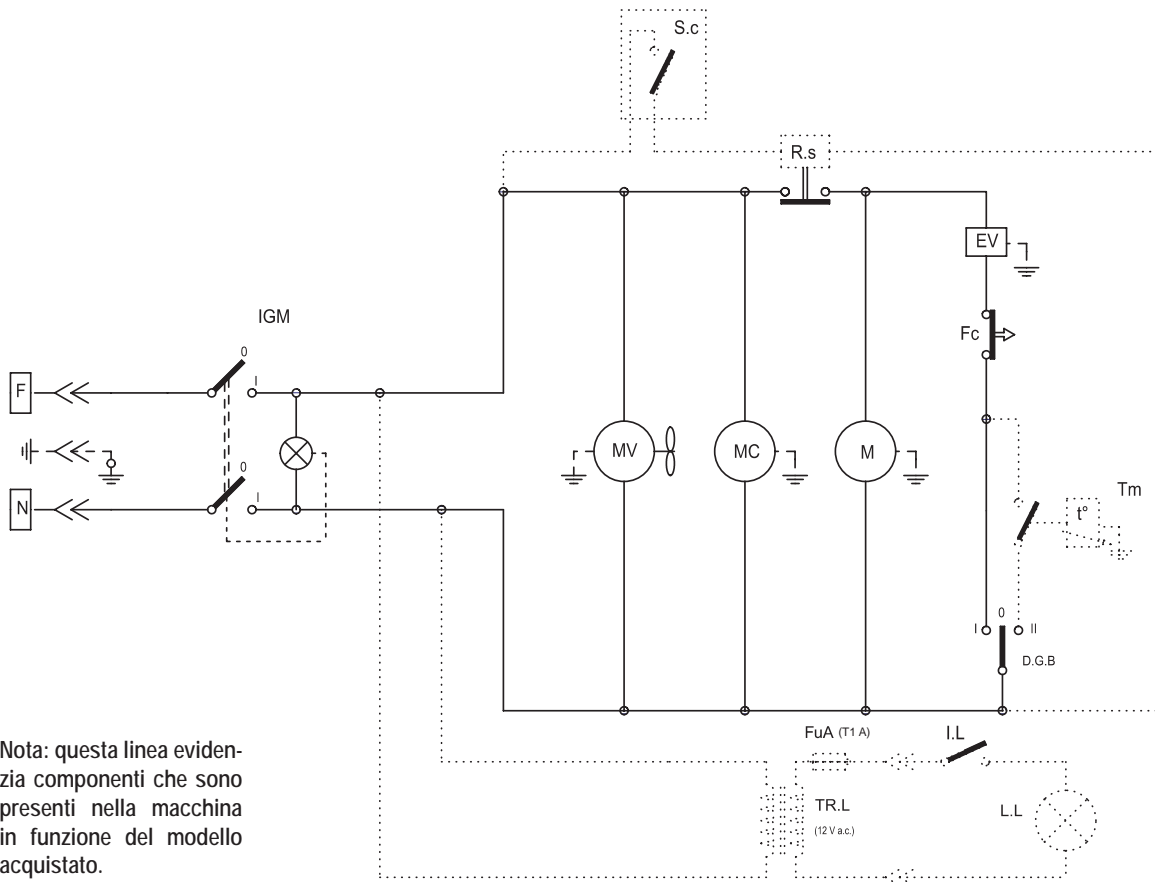
Il simbolo  del cestino barrato è riportato su tutti i prodotti per ricordare gli obblighi di raccolta separata. Osservando correttamente tutte le disposizioni riguardo lo smaltimento dei vecchi prodotti, si contribuirà a salvaguardare l'ambiente.

## 9. PROBLEMI - CAUSE - RIMEDI

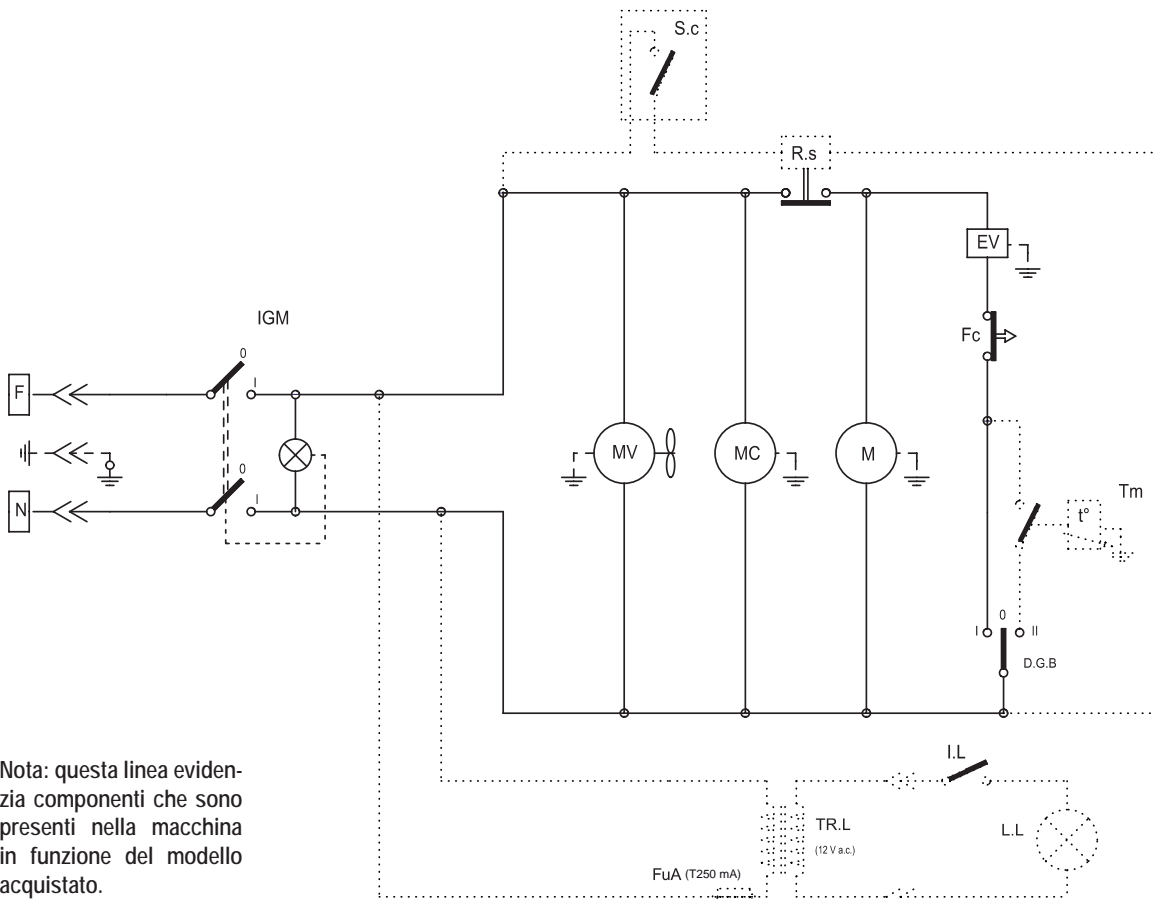
Problemi	Cause	Rimedi
La macchina non si accende.	Interruttore generale spento (in posizione "O"). (Cap.6)	Premere l'interruttore sulla posizione "I".
	Spina non inserita.	Inserire la spina in una presa conforme.
Il rubinetto perde (liquido esce da sotto).	Tappo rubinetto non lubrificato. (Fig.65)	Lubrificare tappo ed OR.
	Tappo difettoso.	Sostituire tappo.
Il rubinetto perde (liquido esce da sopra).	OR difettoso.	Sostituire OR.
	OR non lubrificato. (Fig.65)	Lubrificare tappo ed OR.
Perdita prodotto nella parte posteriore della vasca.	Vasca non correttamente montata. (Par.7.5)	Verificare il montaggio della vasca.
	Guarnizione vasca non lubrificata. (Fig.60)	Lubrificare la vasca in modo corretto.
	Guarnizione difettosa.	Sostituire guarnizione.
La coclea non gira.	Interruttore in posizione "O". (Cap.6)	Premere l'interruttore sulla posizione "I".
	Blocchi di ghiaccio all'interno della vasca.	Spegnere la macchina, lasciare sciogliere il prodotto e verificare che il prodotto sia diluito correttamente.
La macchina non fa granita.	Interruttore in posizione "O". (Cap.6)	Premere l'interruttore sulla posizione "I".
	Macchina vicina a fonti di calore.	Installare in un luogo adatto. (Cap.5)
	Macchina con insufficiente areazione.	
	Condensatore sporco. (Par.7.10)	Chiamare il tecnico specializzato per eseguire un'adeguata pulizia del condensatore.
Errata regolazione della consistenza. (Par.6.6)		Regolare correttamente la consistenza.
Coclea rumorosa.	Guarnizione anteriore montata in modo errato. (Fig.57)	Verificare il corretto montaggio della guarnizione.
	Guarnizione non lubrificata. (Fig.60)	Lubrificare in modo corretto la guarnizione.
Il termometro non segnala la temperatura	Batteria scarica	Sostituire la batteria (Par.7.9.)
	Sonda malfunzionante	Chiamare il tecnico specializzato
Coperchio luminoso non funziona	Spinotto non inserito correttamente	Verificare la connessione dello spinotto
	Interruttore sulla posizione "O"	Accendere il coperchio luminoso con l'interruttore.
	Lampadina rotta	Sostituire la lampadina (Par.7.8.)
Il rubinetto non eroga	Blocchi di ghiaccio all'interno della vasca.	Spegnere la macchina, lasciare sciogliere il prodotto e verificare che il prodotto sia diluito correttamente.
Se le cause del malfunzionamento della macchina non sono elencate nella presente tabella o se i rimedi proposti non risolvono il problema, contattare un tecnico specializzato.		

## 10. SCHEMA ELETTRICO GRANITORE

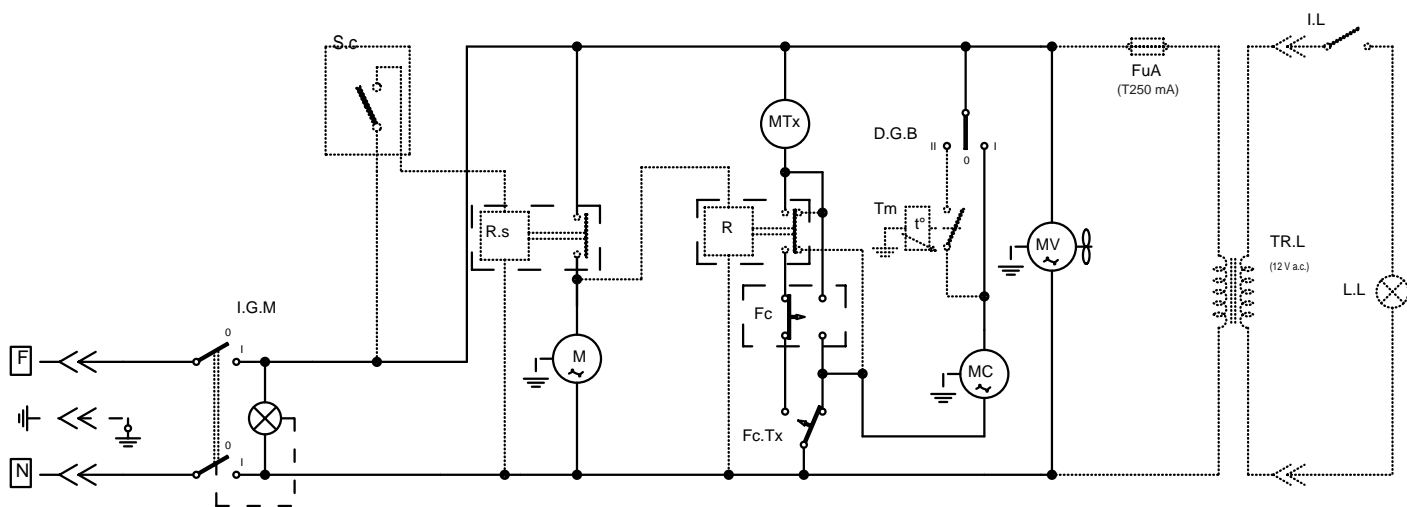
### SCHEMA ELETTRICO GRANITORE 1 VASCA (115V - 60HZ)



### SCHEMA ELETTRICO GRANITORE 1 VASCA (230V - 50HZ)

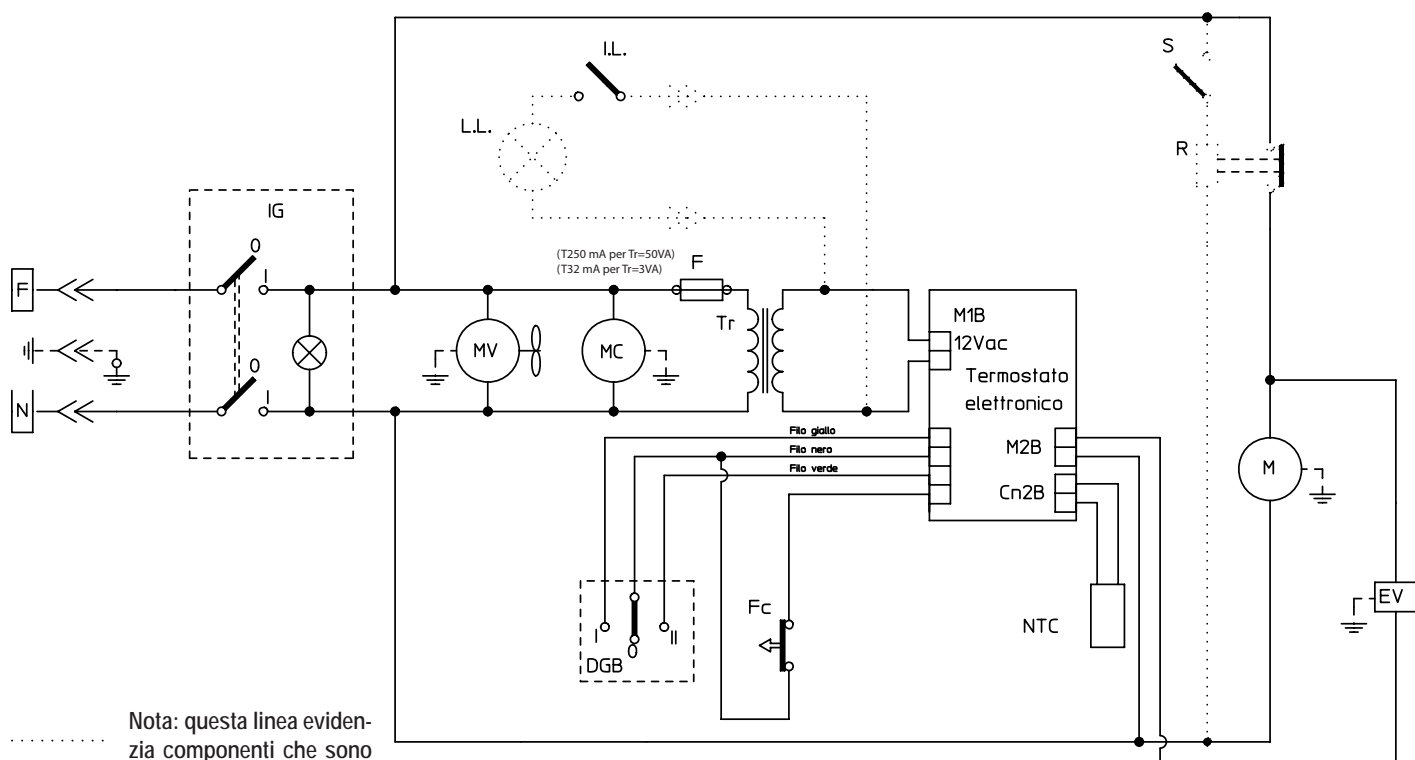


## SCHEMA ELETTRICO GRANITORE 1 VASCA (230V - 50HZ) CON CICLICO



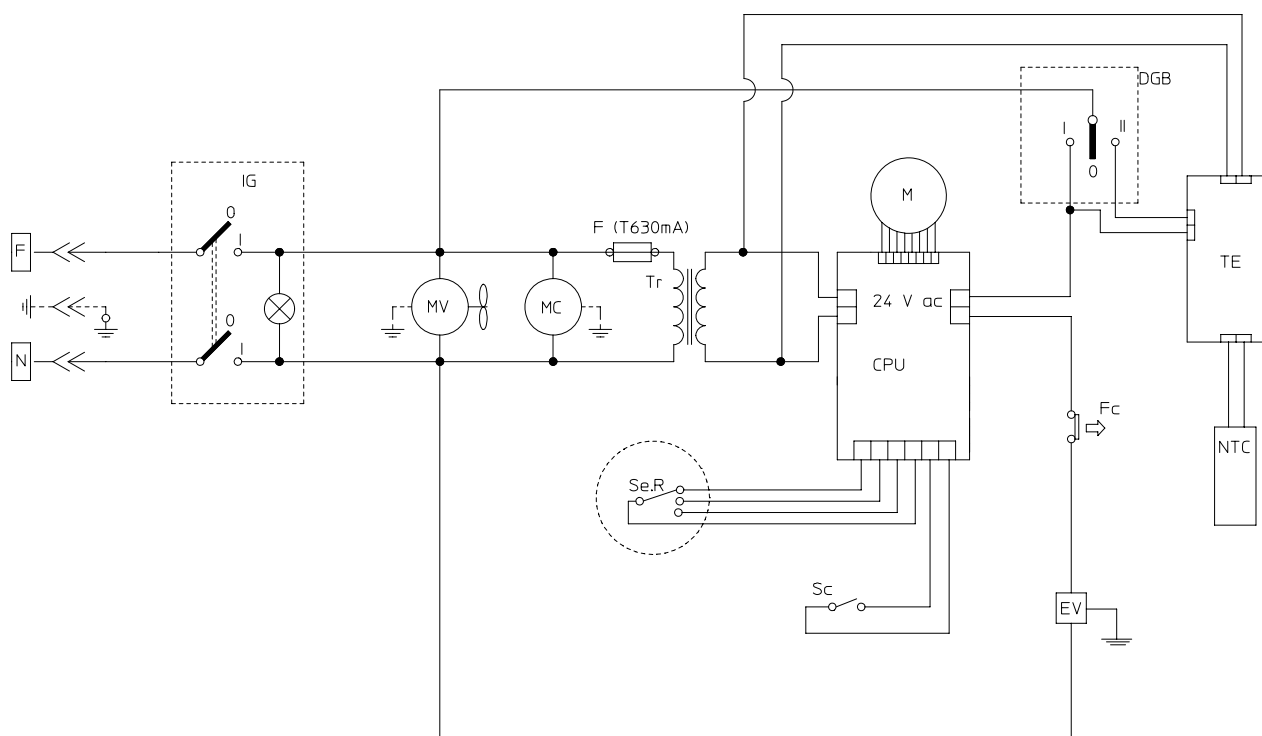
Nota: questa linea evidenzia componenti che sono presenti nella macchina in funzione del modello acquistato.

## SCHEMA ELETTRICO GRANITORE 1 VASCA CON TERMOSTATO ELETTRONICO (230V - 50HZ) VERSIONE TS-E

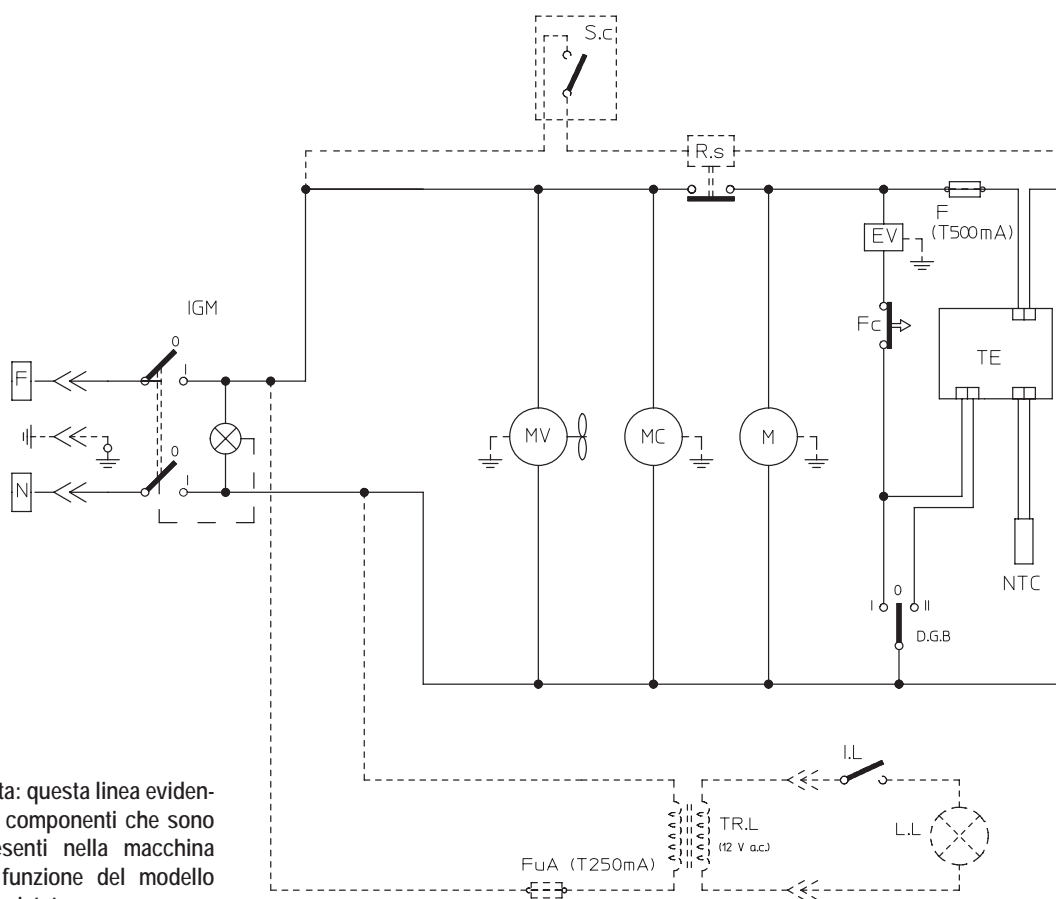


Nota: questa linea evidenzia componenti che sono presenti nella macchina in funzione del modello acquistato.

## SCHEMA ELETTRICO GRANITORE 1 VASCA BRS (230V - 50HZ) VERSIONE TS-E

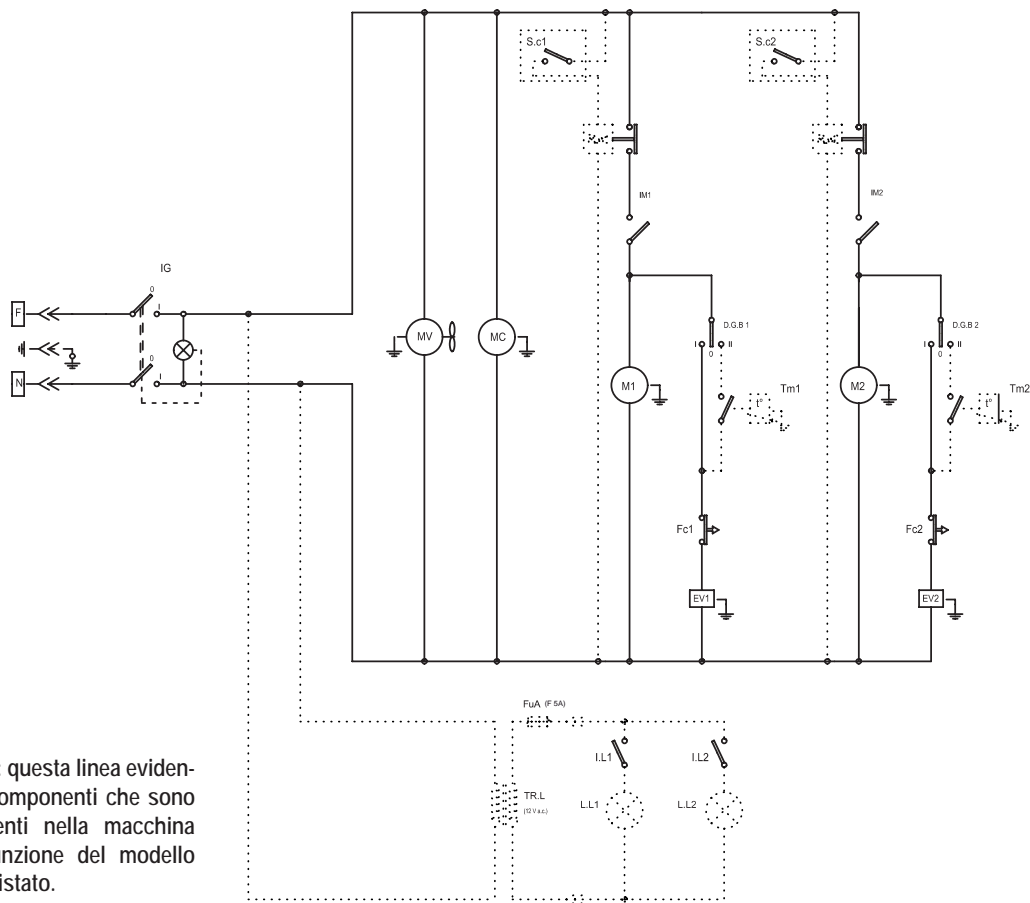


## SCHEMA ELETTRICO GRANITORE 1 VASCA (230V - 50HZ) VERSIONE TS-V



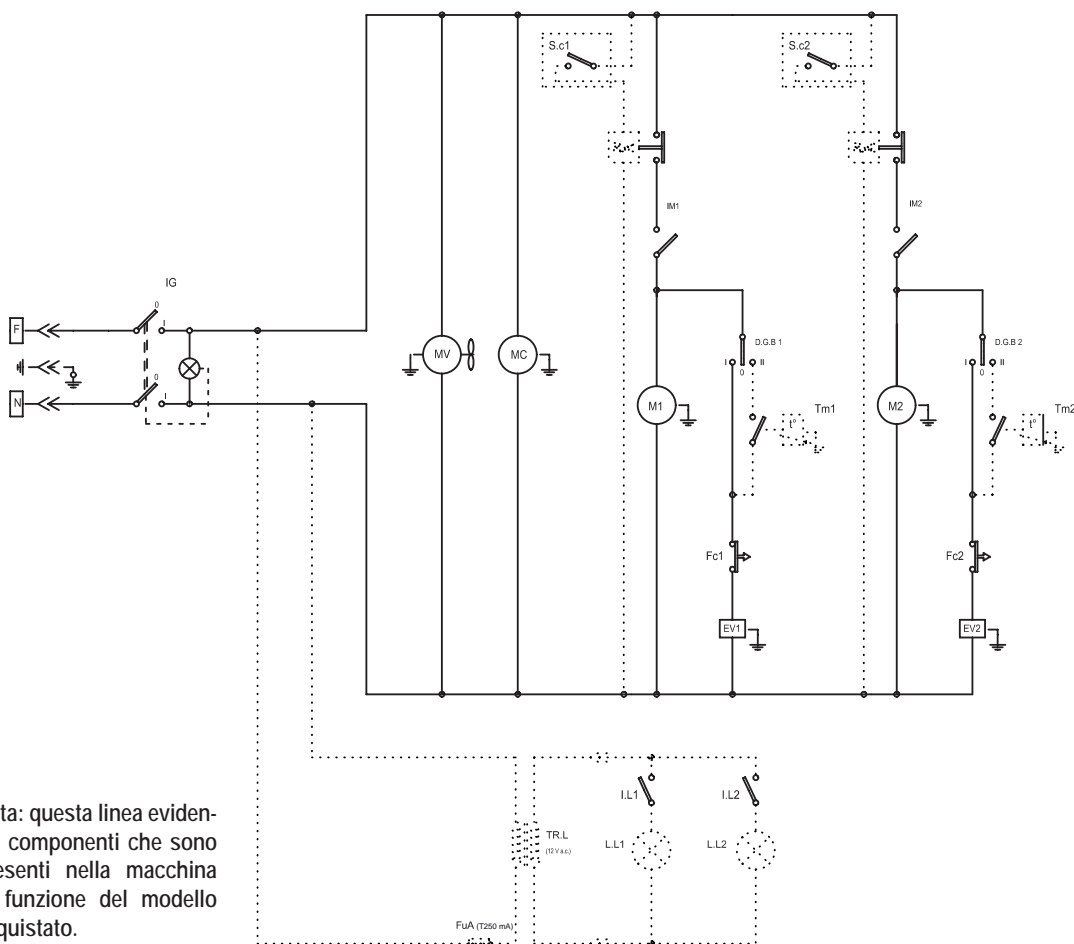
Nota: questa linea evidenzia componenti che sono presenti nella macchina in funzione del modello acquistato.

## SCHEMA ELETTRICO GRANITORE 2 VASCHE (115V - 60HZ)



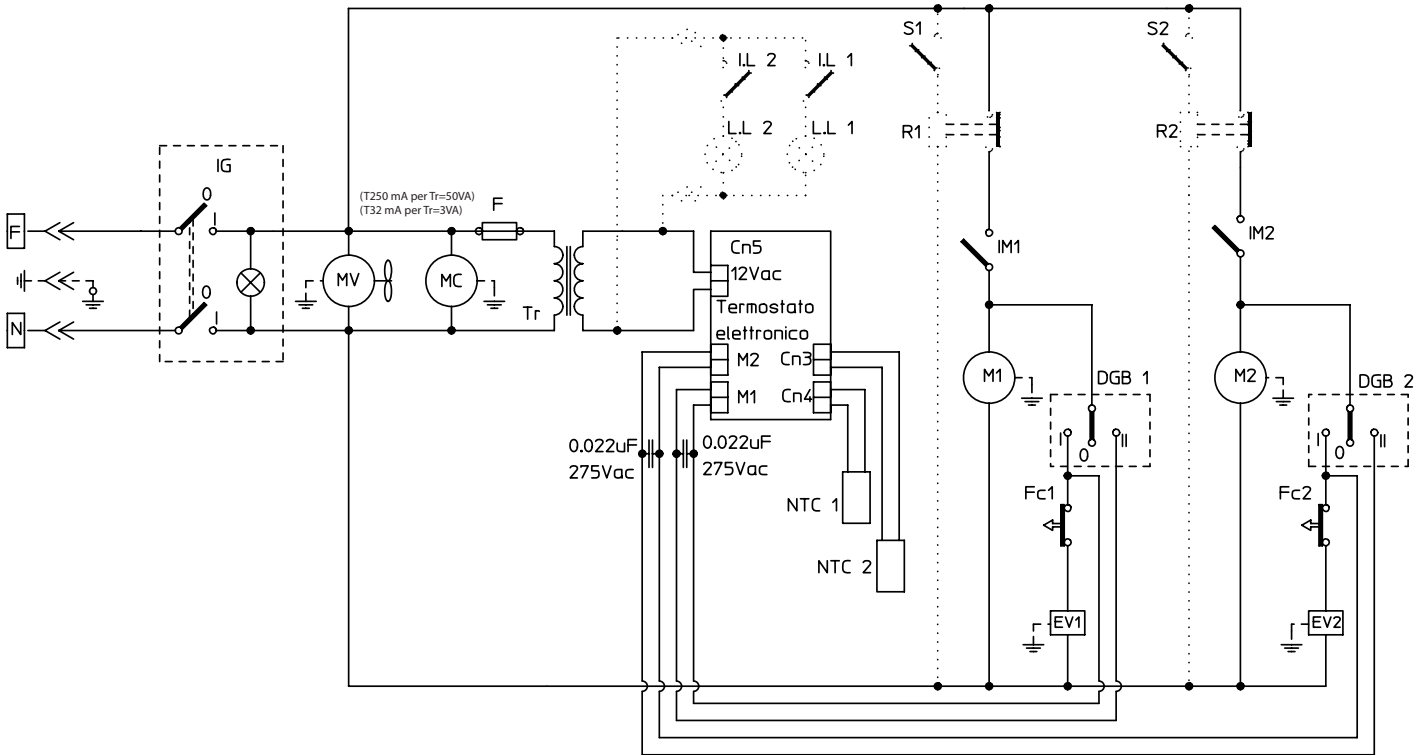
Nota: questa linea evidenzia componenti che sono presenti nella macchina in funzione del modello acquistato.

## SCHEMA ELETTRICO GRANITORE 2 VASCHE (230V - 50HZ)



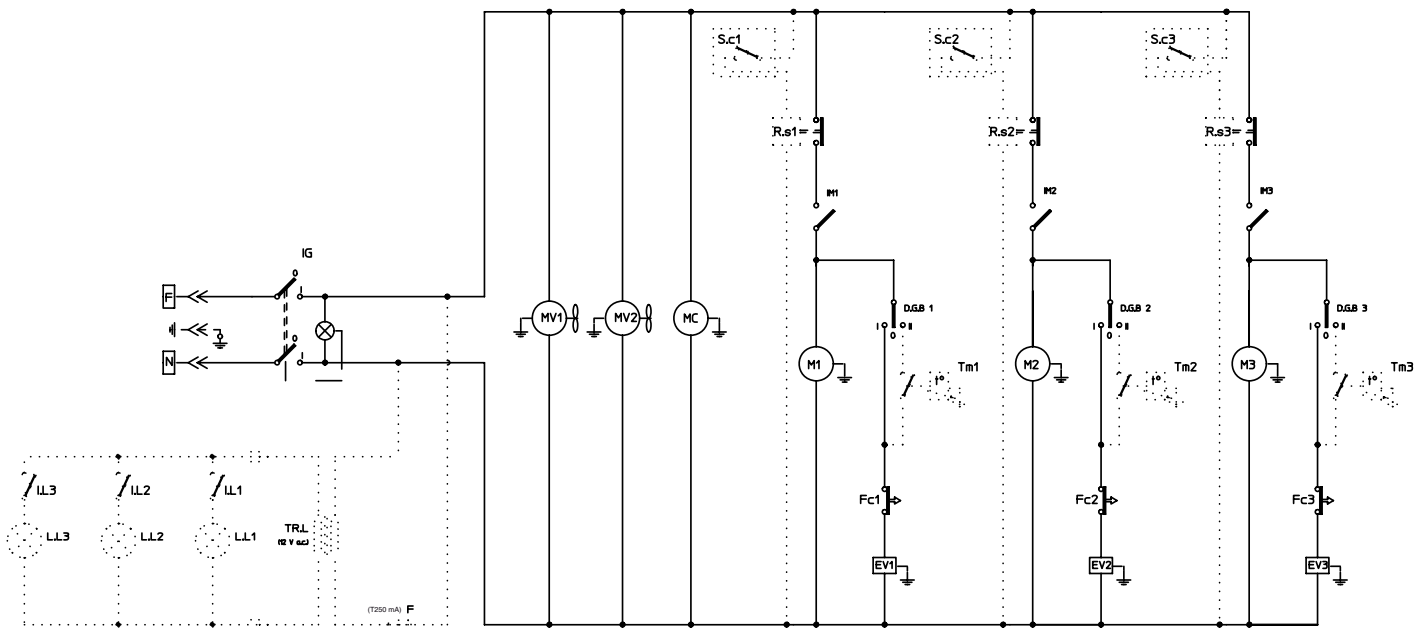
Nota: questa linea evidenzia componenti che sono presenti nella macchina in funzione del modello acquistato.

## SCHEMA ELETTRICO GRANITORE 2 VASCHE CON TERMOSTATO ELETTRONICO (230V - 50HZ) VERSIONE TS-E



Nota: questa linea evidenzia componenti che sono presenti nella macchina in funzione del modello acquistato.

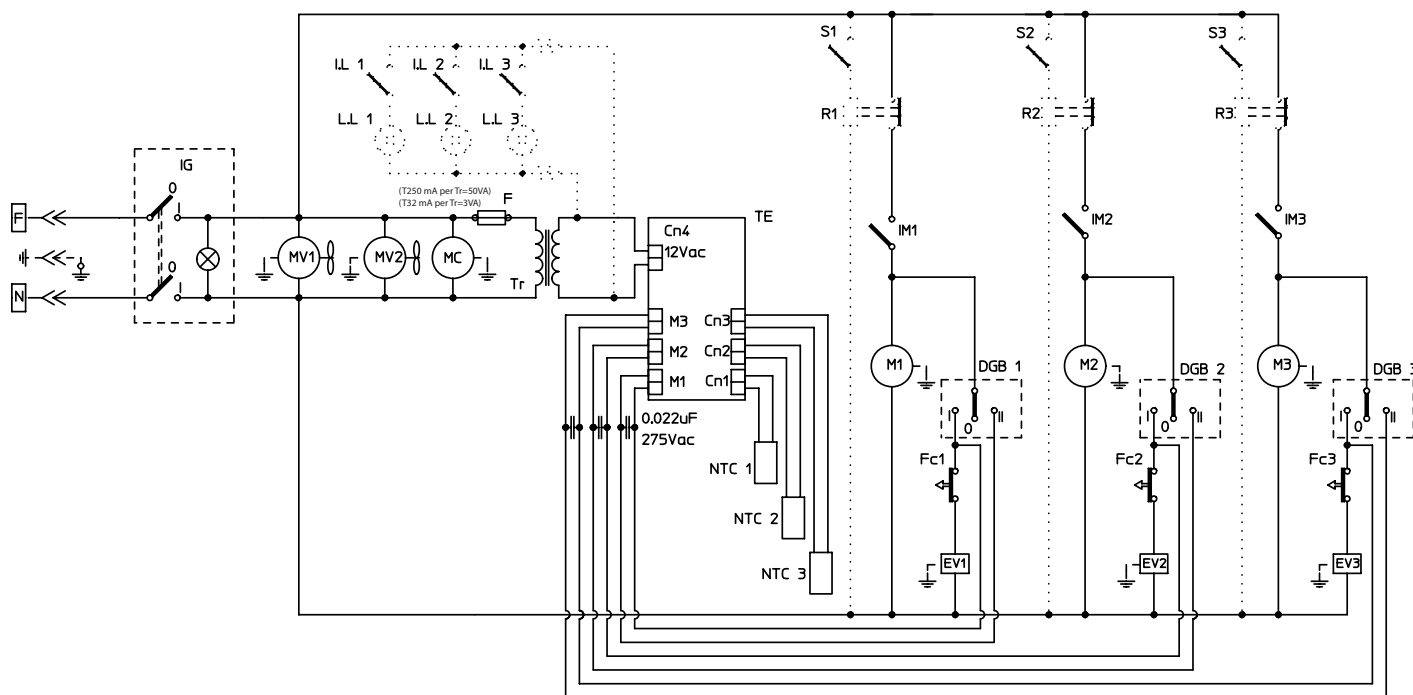
## SCHEMA ELETTRICO GRANITORE 3 VASCHE (230V - 50HZ)



Nota: questa linea evidenzia componenti che sono presenti nella macchina in funzione del modello acquistato.

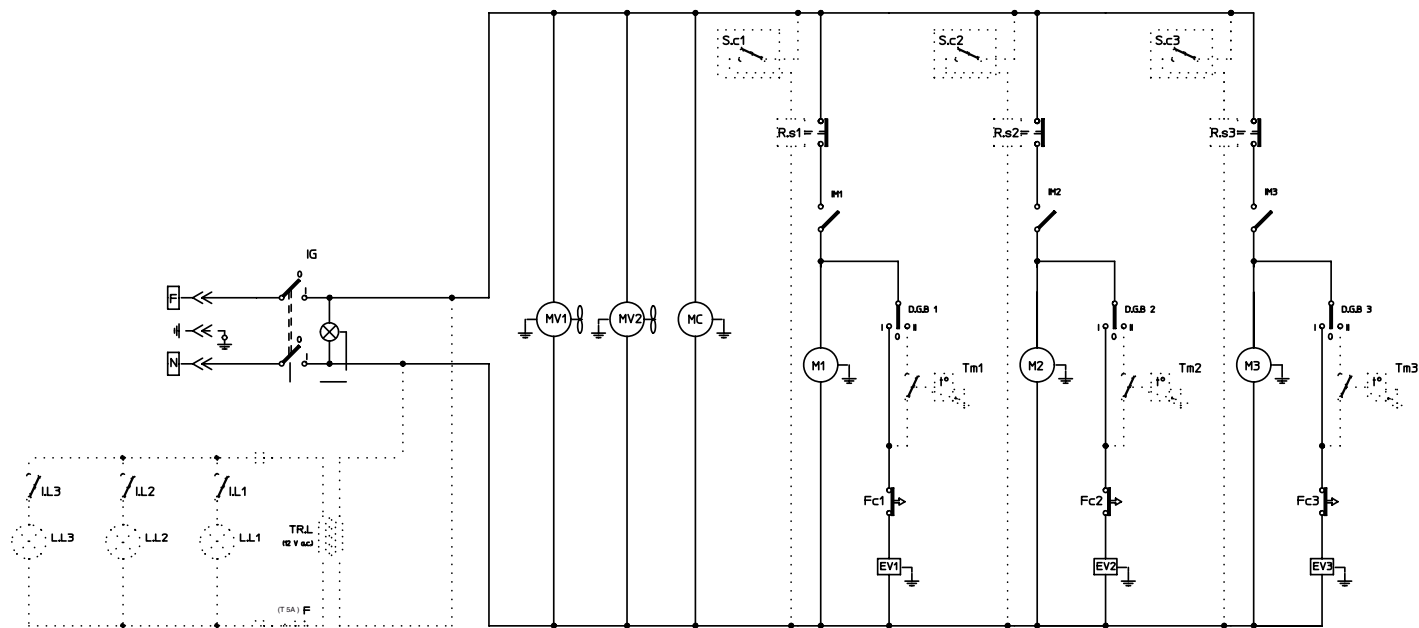


## SCHEMA ELETTRICO GRANITORE 3 VASCHE CON TERMOSTATO ELETTRONICO (230V - 50HZ) VERSIONE TS-E



Nota: questa linea evidenzia componenti che sono presenti nella macchina in funzione del modello acquistato.

## SCHEMA ELETTRICO GRANITORE 3 VASCHE (115V - 60HZ)



Nota: questa linea evidenzia componenti che sono presenti nella macchina in funzione del modello acquistato.

## LEGENDA

Voce	Descrizione
CPU	Scheda elettronica
D.G.B	Deviatore Granita/Bibita
D.G.B.1	Deviatore Granita/Frigobibita Vasca1 (impianto frigo vasca 1)
D.G.B.2	Deviatore Granita/Frigobibita vasca 2 (impianto frigo vasca 2)
D.G.B.3	Deviatore Granita/Frigobibita vasca 3 (impianto frigo vasca 3)
EV	Elettrovalvola gas
EV1	Elettrovalvola gas vasca 1
EV2	Elettrovalvola gas vasca 2
EV3	Elettrovalvola gas vasca 3
F	Fusibile
Fc	Finecorsa regolazione durezza granita
Fc1	Finecorsa regolazione durezza granita vasca 1
Fc2	Finecorsa regolazione durezza granita vasca 2
Fc3	Finecorsa regolazione durezza granita vasca 3
FcTx	Finecorsa temporizzatore
Fu.A	fusibile trasformatore
I.G.M.	Interruttore generale/Motore miscelatore
I.L	Interruttore luce coperchio vasca
I.L1	Interruttore luce coperchio vasca 1
I.L2	Interruttore luce coperchio vasca 2
I.L3	Interruttore luce coperchio vasca 3
IG	Interruttore generale
IGM	Interruttore generale/Motore miscelatore
IM1	Interruttore motore miscelatore vasca 1
IM2	Interruttore motore miscelatore vasca 2
IM3	Interruttore motore miscelatore vasca 3
L.L	Luce coperchio vasca
L.L1	Luce coperchio vasca 1
L.L2	Luce coperchio vasca 2
L.L3	Luce coperchio vasca 3
M	Motore miscelatore
M1	Motore miscelatore vasca 1
M2	Motore miscelatore vasca 2
M3	Motore miscelatore vasca 3
MC	Motore compressore
MTx	Motore Temporizzatore
MV	Motore ventilatore
MV1	Motore ventilatore 1
MV2	Motore ventilatore 2
N.T.C.	Sonda temperatura vasca
N.T.C.1	Sonda temperatura vasca 1
N.T.C.2	Sonda temperatura vasca 2
N.T.C.3	Sonda temperatura vasca 3
R	Relè
R.s	Relè sensore
R.s1	Relè sensore vasca 1
R.s2	Relè sensore vasca 2
R.s3	Relè sensore vasca 3

Voce	Descrizione
R1	Relè azionamento vasca 1
R2	Relè azionamento vasca 2
R3	Relè azionamento vasca 3
S	Sonda coperchio vasca
S.c	Sensore coperchio
S.c1	Sensore coperchio vasca 1
S.c2	Sensore coperchio vasca 2
S.c3	Sensore coperchio vasca 3
S1	Sonda coperchio vasca 1
S2	Sonda coperchio vasca 2
S3	Sonda coperchio vasca 3
TE	Termostato elettronico
Tm	Termostato
Tm 1	Termostato vasca 1
Tm 2	Termostato vasca 2
Tm 3	Termostato vasca 3
Tr	Trasformatore
TR.L	Trasformatore

# GARANZIA

## CONDIZIONI VALIDE SOLO IN ITALIA

Per avere diritto alla garanzia si raccomanda di seguire strettamente le istruzioni contenute nel manuale in dotazione circa il corretto e sicuro uso delle apparecchiature.

Il costruttore garantisce la qualità dei materiali e del sistema produttivo impiegati nella realizzazione delle proprie macchine, le quali vengono tutte sottoposte a idonei test di verifica. Per il periodo di un anno dalla data della consegna, il produttore si impegna a riparare o sostituire (ad opera di personale – anche un proprio rivenditore - da essa autorizzato), a suo insindacabile giudizio ed entro un congruo termine, quei componenti che saranno riconosciuti viziati all'origine dal nostro servizio post-vendita, per cattiva qualità dei materiali o per vizi di fabbricazione. Sono comprese nella garanzia le riparazioni o sostituzioni delle parti danneggiate in conseguenza dei vizi sopra descritti.

Gli interventi effettuati in garanzia non danno in nessun caso luogo a modifiche o prolungamenti della data di scadenza della garanzia stessa.

Qualora emergesse che le problematiche alla base della richiesta di intervento in garanzia non siano in realtà riconducibili a fatti imputabili al costruttore, nel caso in cui sia stato chiesto un intervento presso il domicilio dell'acquirente gli verrà in ogni caso addebitato un importo fisso, c.d. "diritto di chiamata" e, a fronte della conferma dell'acquirente di volere che venga effettuato l'intervento (seppure non alle condizioni di garanzia), verrà in ogni caso addebitato un importo fisso, c.d. "diritto di chiamata" e, a fronte della conferma di voler che venga effettuato l'intervento (seppure non alle condizioni di garanzia), verranno altresì addebitati gli importi relativi alla mano d'opera impiegata (ore lavoro, sia ordinarie sia straordinarie, trasferta, ore e spese di viaggio, vitto ed alloggio), dei componenti resisi necessari e tutte le eventuali spese di trasporto (con assunzione dei rischi inerenti al trasporto in capo all'acquirente).

Alcunché è dovuto all'acquirente in conseguenza del fermo forzato della macchina, né alcuna pretesa potrà egli vantare a qualsiasi titolo per danni, sia diretti sia indiretti, in conseguenza dell'insorgere di problematiche inerenti alla presente garanzia.

### CASI NEI QUALI NON SI APPLICA LA GARANZIA

- 1 Danni causati dal trasporto, scarico e posa (N.B. la consegna viene sempre effettuata franco fabbrica).
- 2 Le parti soggette al normale logoramento.
- 3 Guasti, rotture, malfunzionamenti o danni in generale a persone e/o cose causati da imperizia, negligenza, non regolare manutenzione o uso non corretto (ovvero improprio o non conforme rispetto alle caratteristiche della macchina ed a quanto indicato nel manuale di installazione ed uso, ivi comprese eventuali manomissioni ed impiego di parti non originali) e comunque non riconducibili a difetti di fabbricazione.
- 4 Guasti, rotture, malfunzionamenti o danni in generale collegati ad un uso delle macchine in combinazione con altre macchine e/o accessori, salvo diversamente previsto.
- 5 A fronte di interventi e/o riparazioni di componenti, sebbene viziati all'origine, effettuate da personale non autorizzato dal produttore
- 6 Interventi richiesti per verifiche di comodo.
- 7 Qualsiasi evento conseguente a condizioni di lavoro in ambienti o climi al di fuori delle normali condizioni d'uso indicate nel manuale di installazione ed uso.
- 8 Guasti, rotture, malfunzionamenti o danni in generale causati da carenze degli impianti elettrici ed idrici del locale in cui la macchina è installata o difformi rispetto a quanto indicato nel manuale di installazione ed uso.
- 9 La garanzia non si applica nel caso in cui sia stata asportata o manomessa la targa dati tecnici e matricola apposta sulla macchina o dall'esame della targa non sia comunque possibile pervenire ad una certa identificazione della macchina medesima.
- 10 L'intervento in garanzia è subordinato alla regolare e puntuale osservanza delle concordate condizioni di pagamento.

