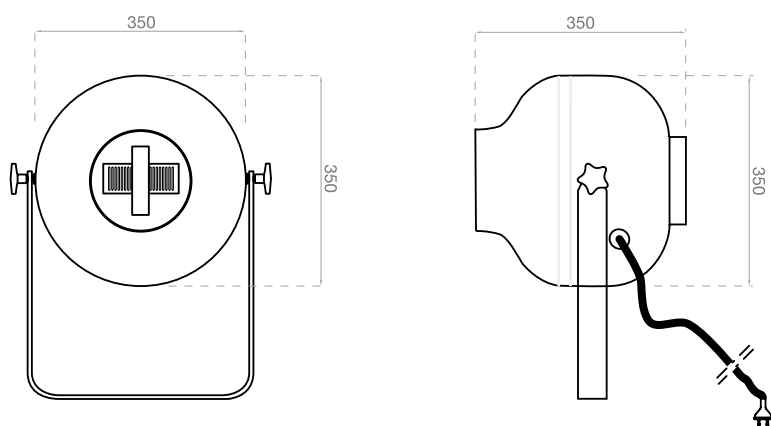


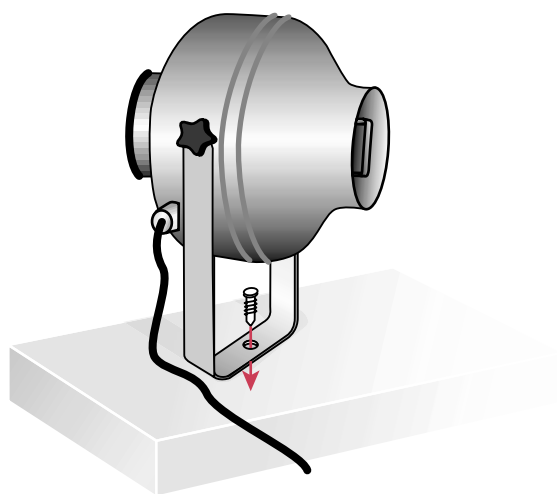
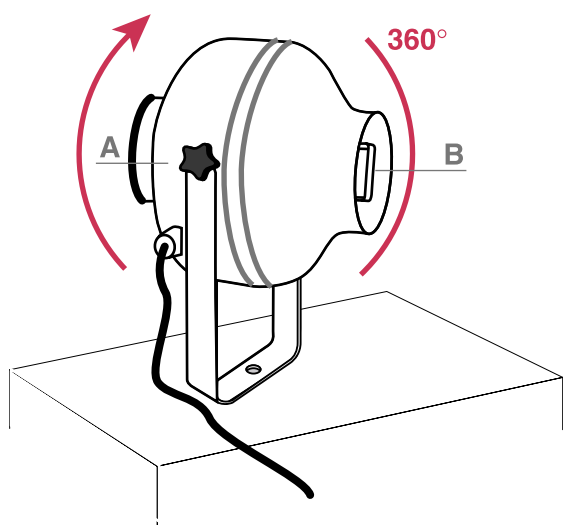
DIFFUSORE CIPOLLONE



Dati tecnici

- Ventola 125
- Portata max.: 360 m³/h
- Tensione: 230/240 VAC, 50/60 Hz
- Potenza ass. max: 85 W
- Peso: 3,5 kg
- Colore: grigio
- Grado di protezione: IP 44

Misure in millimetri



Ricariche profumate

Ancorare le ricariche profumate alla lamella anteriore **B** o alla corrispondente lamella posteriore, utilizzando la fascetta in plastica in dotazione.

Sul diffusore **Cipollone** possono essere montate fino a quattro ricariche alla volta

Montaggio

Avvitare al supporto la vite autofilettante in dotazione, facendola passare attraverso il foro sulla base.

Svitando le due manopole **A**, il corpo diffusore è orientabile a 360°