

Thin-K alluminio

design Luciano Bertoncini

Sottile come un pensiero, perfetto come una formula matematica, Thin-K è il prodotto della passione per la meccanica del designer Luciano Bertoncini e del know-how tecnologico Kristalia. Una collezione di tavoli fissi o allungabili, con uno spessore infinitesimale: appena 6mm, un'autentica sfida alla legge di gravità.

Finitura struttura:

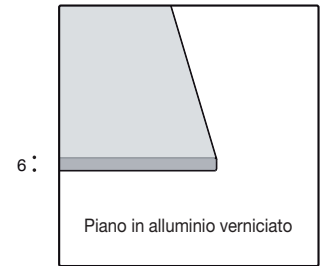
Alluminio anodizzato

Finitura gambe:

- Acciaio verniciato alluminio
- Acciaio verniciato bianco
- Acciaio verniciato grigio sabbia
- Acciaio verniciato grigio antracite
- Acciaio verniciato nero

Finitura piano/gambe particolari esterni/prolunghe:

- Alluminio verniciato a polveri poliestere bianco
- Alluminio verniciato a polveri poliestere grigio sabbia
- Alluminio verniciato a polveri poliestere grigio antracite
- Alluminio verniciato a polveri poliestere nero



Allungabile (↔) - Gambe rettangolari (■)

Codice	Lunghezza (cm.)	Prof.	Finitura gambe	Finitura piano	V. m³
01THK01R	123-163-203	80	verniciato	verniciato	0.23
01THK02R	150-190-230	80	verniciato	verniciato	0.28
01THK04R	170-210-250	90	verniciato	verniciato	0.35

1 collo

Allungabile (↔) - Gambe quadrate (■)

Codice	Lunghezza (cm.)	Prof.	Finitura gambe	Finitura piano	V. m³
01THK01Q	123-163-203	80	verniciato	verniciato	0.23
01THK02Q	150-190-230	80	verniciato	verniciato	0.28
01THK04Q	170-210-250	90	verniciato	verniciato	0.35

1 collo

Fisso (||) - Gambe rettangolari (■)

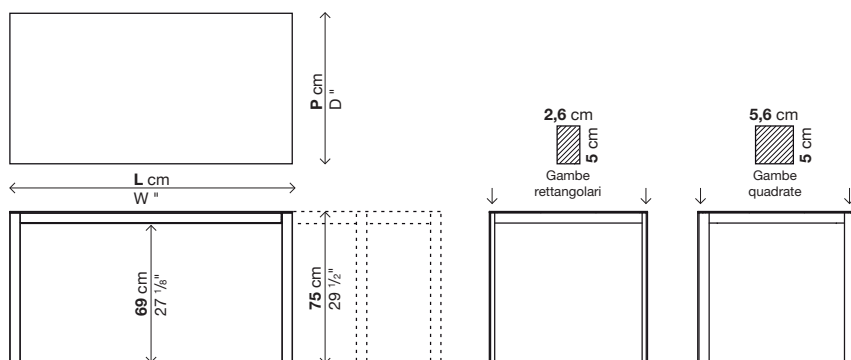
Codice	Lunghezza (cm.)	Prof.	Finitura gambe	Finitura piano	V. m³
01THK01FR	123	80	verniciato	verniciato	0.23
01THK02FR	150	80	verniciato	verniciato	0.28
01THK04FR	170	90	verniciato	verniciato	0.35

1 collo

Fisso (||) - Gambe quadrate (■)

Codice	Lunghezza (cm.)	Prof.	Finitura gambe	Finitura piano	V. m³
01THK01FQ	123	80	verniciato	verniciato	0.23
01THK02FQ	150	80	verniciato	verniciato	0.28
01THK04FQ	170	90	verniciato	verniciato	0.35

1 collo



80 cm 31 1/2"	123/163/203 cm 48 3/8/64 1/8/79"	01THK01 allungabile 01THK01F fisso
80 cm 31 1/2"	150/190/230 cm 59/74 7/8/90 1/2"	01THK02 allungabile 01THK02F fisso
90 cm 35 1/2"	170/210/250 cm 66 7/8/82 3/4/98 3/8"	01THK04 allungabile 01THK04F fisso

Thin-K vetro

design Luciano Bertoncini

Finitura struttura:

Alluminio anodizzato

Finitura gambe:

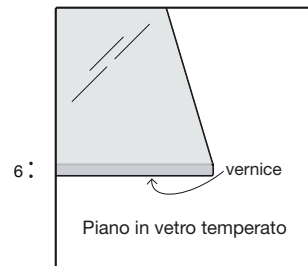
Acciaio verniciato alluminio
 Acciaio verniciato bianco
 Acciaio verniciato grigio sabbia
 Acciaio verniciato grigio antracite
 Acciaio verniciato nero

Finitura piano/gambe particolari esterni/prolunghe:

Vetro lucido colori standard: extra white, grigio antracite, nero, titanio
 Vetro lucido colori scala RAL/NCS a richiesta
 Vetro opaco colori: extra white, grigio antracite, nero, titanio

Finitura prolunghe:

Alluminio verniciato a polveri poliestere bianco
 Alluminio verniciato a polveri poliestere grigio sabbia
 Alluminio verniciato a polveri poliestere grigio antracite
 Alluminio verniciato a polveri poliestere nero



! Attenzione: variazioni di tonalità rispetto al campione RAL/NCS scelto sono inevitabili e dovute alla rifrazione del colore attraverso lo spessore del vetro.
 I vetri colori RAL/NCS hanno tempi di consegna più lunghi: circa 8 settimane dalla data dell'ordine.

Allungabile (↔) - Gambe rettangolari (■)

Codice	Lunghezza (cm.)	Prof.	Finitura gambe	Finitura piano	V. m³
01THK11R	123-163-203	80	verniciato	lucido standard	0.23
				lucido RAL/NCS (!)	
				vetro opaco	
01THK12R	150-190-230	80	verniciato	lucido standard	0.28
				lucido RAL/NCS (!)	
				vetro opaco	
01THK14R	170-210-250	90	verniciato	lucido standard	0.35
				lucido RAL/NCS (!)	
				vetro opaco	

1 collo

Allungabile (↔) - Gambe quadrate (■)

Codice	Lunghezza (cm.)	Prof.	Finitura gambe	Finitura piano	V. m³
01THK11Q	123-163-203	80	verniciato	lucido standard	0.23
				lucido RAL/NCS (!)	
				vetro opaco	
01THK12Q	150-190-230	80	verniciato	lucido standard	0.28
				lucido RAL/NCS (!)	
				vetro opaco	
01THK14Q	170-210-250	90	verniciato	lucido standard	0.35
				lucido RAL/NCS (!)	
				vetro opaco	

1 collo

Fisso (||) - Gambe rettangolari (■)

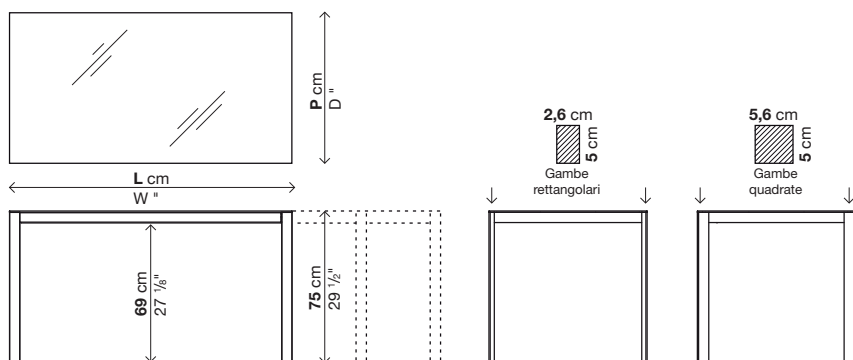
Codice	Lunghezza (cm.)	Prof.	Finitura gambe	Finitura piano	V. m³
01THK11FR	123	80	verniciato	lucido standard	0.23
				lucido RAL/NCS (!)	
				vetro opaco	
01THK12FR	150	80	verniciato	lucido standard	0.28
				lucido RAL/NCS (!)	
				vetro opaco	
01THK14FR	170	90	verniciato	lucido standard	0.35
				lucido RAL/NCS (!)	
				vetro opaco	

1 collo

Fisso (||) - Gambe quadrate (■)

Codice	Lunghezza (cm.)	Prof.	Finitura gambe	Finitura piano	V. m³
01THK11FQ	123	80	verniciato	lucido standard	0.23
				lucido RAL/NCS (!)	
				vetro opaco	
01THK12FQ	150	80	verniciato	lucido standard	0.28
				lucido RAL/NCS (!)	
				vetro opaco	
01THK14FQ	170	90	verniciato	lucido standard	0.35
				lucido RAL/NCS (!)	
				vetro opaco	

1 collo

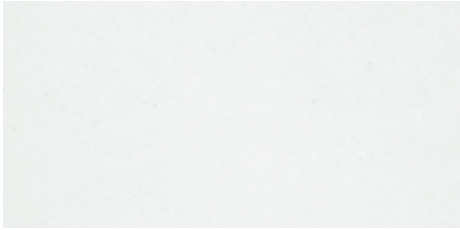


80 cm 31 1/2"	123/163/203 cm 48 3/8/64 1/8/79"	01THK11 allungabile 01THK11F fisso
80 cm 31 1/2"	150/190/230 cm 59/74 7/8/90 1/2"	01THK12 allungabile 01THK12F fisso
90 cm 35 1/2"	170/210/250 cm 66 7/8/82 3/4/98 3/8"	01THK14 allungabile 01THK14F fisso

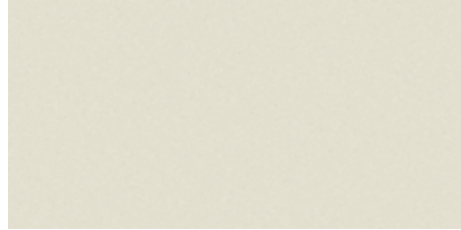
Finiture

Finiture metallo

Metal finish / Metallausführungen / Acabados metal / Finitions métal



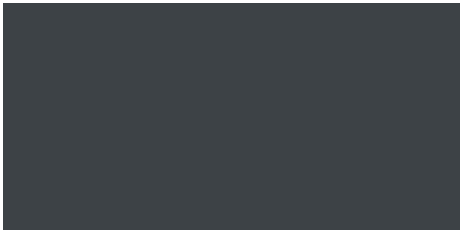
Bianco / White / Weiß / Blanco / Blanc



Grigio sabbia / Sand grey / Sandgrau / Gris arena / Gris sable



Grigio / Grey / Grau / Gris / Gris



Grigio antracite / Anthracite grey / Grau anthrazit / Gris antracita / Gris anthracite



Nero / Black / Schwarz / Negro / Noir

Finiture

Vetri lucidi temperati

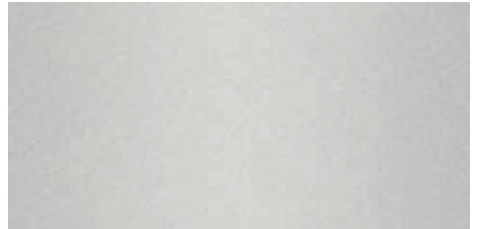
Tempered gloss glass / Glänzende Sicherheitsgläser / Cristales brillantes templados / Verres brillants trempés



VE Verde retroverniciato / Green back-painted / Grünes, an der Rückseite lackiert / Verde retrobarnizado / Vert laqué au dessous



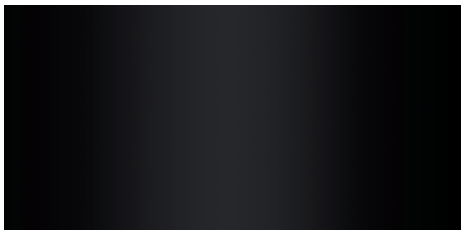
XB Extra white retroverniciato / Extra white back-painted / Extraweißes, an der Rückseite lackiert / Extra white retrobarnizado / Extra blanc laqué au dessous



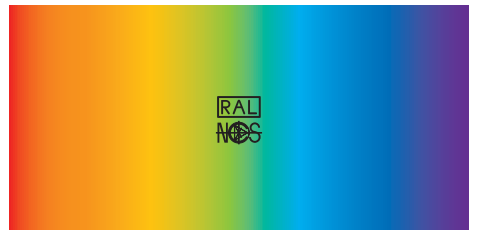
V3 Titanio retroverniciato / Titanium back-painted / Titan, an der Rückseite lackiert / Titanio retrobarnizado / Titane laqué au dessous



V1 Grigio antracite retroverniciato / Anthracite grey back-painted / Anthrazitgraues, an der Rückseite lackiert / Antracita retrobarnizado / Gris anthracite laqué au dessous



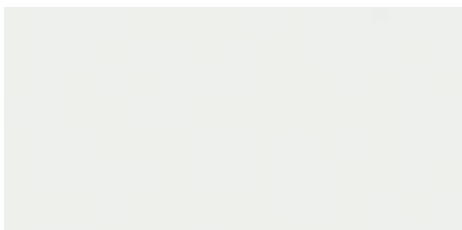
V2 Nero retroverniciato / Black back-painted / Schwarz, an der Rückseite lackiert / Negro retrobarnizado / Noir laqué au dessous



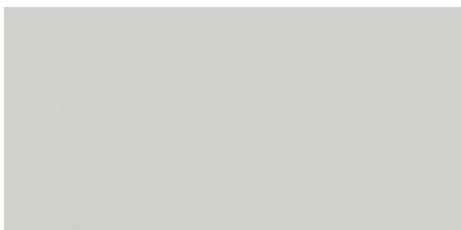
Colori scala RAL/NCS / RAL/NCS range colours / Farben der Skala RAL/NCS / Colores escala RAL/NCS / Coloris palette RAL/NCS

Vetri opachi temperati

Tempered matt glass / Matte Sicherheitsgläser / Cristales mates templados / Verres mats trempés



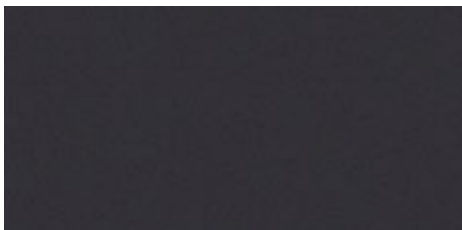
XBM Extra white retroverniciato / Extra white back-painted / Extraweißes, an der Rückseite lackiert / Extra white retrobarnizado / Extra blanc laqué au dessous



V3M Titanio retroverniciato / Titanium back-painted / Titan, an der Rückseite lackiert / Titanio retrobarnizado / Titane laqué au dessous



V1M Grigio antracite retroverniciato / Anthracite grey back-painted / Anthrazitgraues, an der Rückseite lackiert / Antracita retrobarnizado / Gris anthracite laqué au dessous



V2M Nero retroverniciato / Black back-painted / Schwarz, an der Rückseite lackiert / Negro retrobarnizado / Noir laqué au dessous