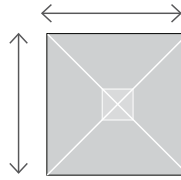
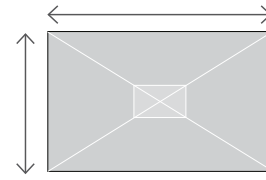


Ø 650 cm  
Ø 700 cm  
Ø 750 cm  
Ø 800 cm

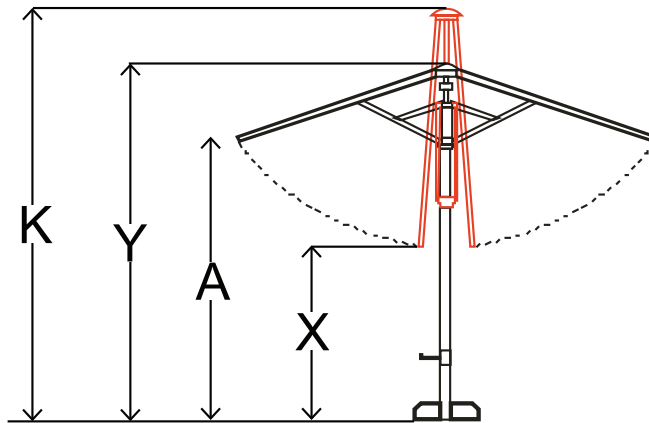


500x500 cm  
550x550 cm  
600x600 cm  
650x650 cm  
700x700 cm  
750x750 cm

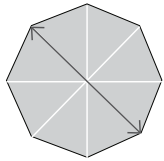


550x450 cm  
600x400 cm  
600x500 cm  
650x450 cm  
650x550 cm  
700x500 cm  
700x600 cm  
800x600 cm

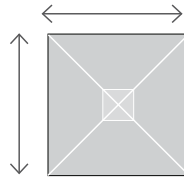
DETTAGLI		DETAILS	
STRUTTURA DELL'OMBRELLONE	<b>Palo centrale</b>	UMBRELLA FRAME	<b>Central pole</b>
PALO / FUSTO	<b>Alluminio Ø100x3 mm.</b>	SHAFT	<b>100x3 mm. diam. aluminium</b>
NUMERO STECCHE		NUMBER OF RIBS	
STECCH	<b>Alluminio 45x20x2 mm.</b>	RIBS	<b>45x20x2 mm. aluminium</b>
DIAGONALI INTERNAMENTE RINFORZATE	<b>Si</b>	INTERNALLY REINFORCED DIAGONALS	<b>Yes</b>
BRACCIO	-	SIDE-ARMS	-
BULLONERIA	<b>Inox</b>	NUTS, BOLTS, SCREWS	<b>Stainless steel</b>
VERNICIATURA ALLUMINIO	<b>Polveri Termoindurenti</b>	ALUMINIUM COATING	<b>Thermosetting powder paints</b>
VERNICIATURA LEGNO	-	WOOD COATING	-
APERTURA-CHIUSURA	<b>Riduttore con vite senza fine</b>	OPENING / CLOSING	<b>Reducer with worm screws</b>
SNODI STECCHE	<b>PVC</b>	RIB JOINTS	<b>PVC</b>
TELO	<b>Acrilico idrorepellente</b>	CANOPY	<b>Water-repellent</b>
PASSAMANERIA	<b>Fibra acrilica</b>	TRIMMING	<b>Acrylic fibre</b>
MANTOVANA	<b>Vedi pag. 113</b>	VALANCE	<b>See page 113</b>
SOFFIETTO	<b>Morbido, appoggiato</b>	BELLOWS	<b>Soft, resting on canopy</b>
SOFFIETTO MULTIPOLO	-	DOUBLE BELLOWS	-
INCLINAZIONE DEL TELO	-	CANOPY TILT	-
ALTEZZA DEL TELO	<b>Fissa</b>	CANOPY HEIGHT	<b>Fixed</b>
ROTAZIONE DELL'OMBRELLONE	<b>360°</b>	UMBRELLA ROTATION	<b>360°</b>
MANOVELLA	<b>Compresa</b>	CRANK	<b>Included</b>
CUSTODIA ANTIGELIVA IN POLIETILENE	<b>Compresa</b>	POLYETHYLENE ANTI-FREEZE COVER	<b>Included</b>
PREDISPOSIZIONE PARETI LATERALI	<b>Compresa</b>	EQUIPPED FOR SIDE WALL FITTING	<b>Included</b>
PERSONALIZZAZIONE CON SCRITTE	<b>A richiesta</b>	WORDING CUSTOMISATION	<b>On request</b>
COLLEGAMENTO FRA DUE OMBRELLONI	-	CANOPY CONNECTORS	-
IMBALLO IN SCATOLA	-	BOX PACKAGING	-
IMBALLO IN TUBO CARTONE	<b>Compreso</b>	CARDBOARD TUBE PACKAGING	<b>Included</b>
PESO IN KG.	<b>Da 80 a 110 ca.</b>	WEIGHT IN KG.	<b>From 80 to 100 approx.</b>
BASI	<b>Vedi pag. 96</b>	BASES	<b>See page 96</b>



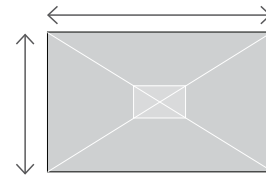
MAGNUM LUX																		
cm →	Ø 650	Ø 700	Ø 750	Ø 800	500x500	550x550	600x600	650x650	700x700	750x750	550x450	600x400	600x500	650x450	650x550	700x500	700x600	800x600
K	475	490	530	540	460	465	540	550	590	590	460	470	525	520	540	540	575	590
Y	370	380	370	380	355	335	380	390	415	405	350	370	370	360	390	370	395	405
A	260	260	260	260	260	260	255	250	265	250	255	260	260	255	255	265	255	265
X	135	120	140	125	90	70	105	80	80	45	80	95	120	110	95	100	100	75
	8	8	10	10	8	8	12	12	12	12	8	10	10	10	10	10	12	12
	Numero stecche / Number of ribs																	
Misure in cm. per ombrellone sulla base 90x90. Con base 25x25 oppure con tubo da inserire nel pavimento le misure K, Y, X diminuiscono di cm. 20.																		
Measurements in cm. for umbrella on a 90x90 base. For 25x25 bases or with ground-fitted tube, measurements K, Y and X reduce by 20 cm.																		



- Ø 400 cm
- Ø 450 cm
- Ø 500 cm
- Ø 550 cm
- Ø 600 cm

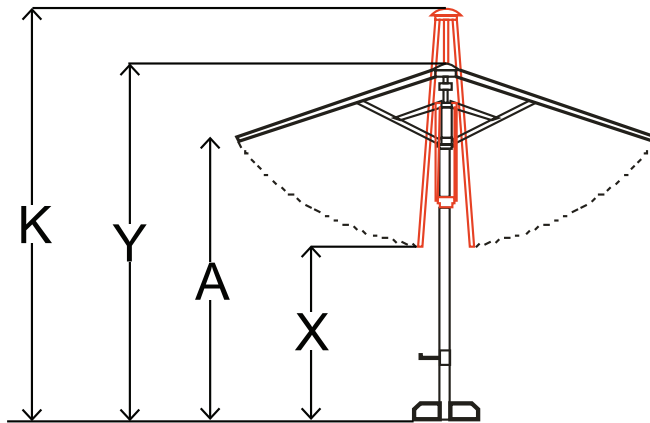


- 300x300 cm
- 350x350 cm
- 400x400 cm
- 450x450 cm
- 500x500 cm
- 550x550 cm



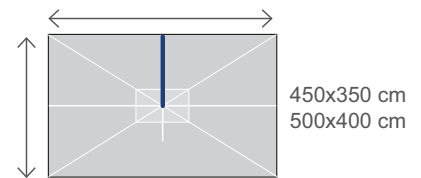
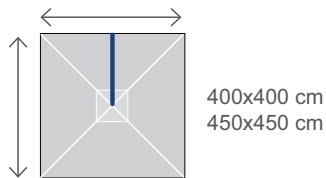
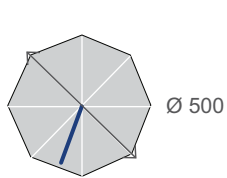
- 400x300 cm
- 450x350 cm
- 450x400 cm
- 500x350 cm
- 500x400 cm
- 550x450 cm
- 600x400 cm

DETTAGLI		DETAILS	
STRUTTURA DELL'OMBRELLONE	<b>Palo centrale</b>	UMBRELLA FRAME	<b>Central pole</b>
PALO / FUSTO	<b>Alluminio Ø 80x5 mm.</b>	SHAFT	<b>80x5 mm. diam. aluminium</b>
NUMERO STECCHE		NUMBER OF RIBS	
STECCHHE	<b>Alluminio 35x20x2 / 45x20x2 mm.</b>	RIBS	<b>35x20x2/45x20x2 mm. aluminium</b>
DIAGONALI INTERNAMENTE RINFORZATE	<b>Si</b>	INTERNALLY REINFORCED DIAGONALS	<b>Yes</b>
BRACCIO	-	SIDE-ARMS	-
BULLONERIA	<b>Inox</b>	NUTS, BOLTS, SCREWS	<b>Stainless steel</b>
VERNICIATURA ALLUMINIO	<b>Polveri Termoindurenti</b>	ALUMINIUM COATING	<b>Thermosetting powder paints</b>
VERNICIATURA LEGNO	-	WOOD COATING	-
APERTURA-CHIUSURA	<b>Riduttore con vite senza fine</b>	OPENING / CLOSING	<b>Reducer with worm screws</b>
SNODI STECCHE	<b>PVC</b>	RIB JOINTS	<b>PVC</b>
TELO	<b>Acrilico idrorepellente</b>	CANOPY	<b>Water-repellent</b>
PASSAMANERIA	<b>Fibra acrilica</b>	TRIMMING	<b>Acrylic fibre</b>
MANTOVANA	<b>Vedi pag. 113</b>	VALANCE	<b>See page 113</b>
SOFFIETTO	<b>Morbido, appoggiato</b>	BELLOWS	<b>Soft, resting on canopy</b>
SOFFIETTO MULTIPLIO	-	DOUBLE BELLOWS	-
INCLINAZIONE DEL TELO	-	CANOPY TILT	-
ALTEZZA DEL TELO	<b>Fissa</b>	CANOPY HEIGHT	<b>Fixed</b>
ROTAZIONE DELL'OMBRELLONE	<b>360°</b>	UMBRELLA ROTATION	<b>360°</b>
MANOVELLA	<b>Compresa</b>	CRANK	<b>Included</b>
CUSTODIA ANTIGELIVA IN POLIETILENE	<b>Compresa</b>	POLYETHYLENE ANTI-FREEZE COVER	<b>Included</b>
PREDISPOSIZIONE PARETI LATERALI	<b>Compresa</b>	EQUIPPED FOR SIDE WALL FITTING	<b>Included</b>
PERSONALIZZAZIONE CON SCRITTE	<b>A richiesta</b>	WORDING CUSTOMISATION	<b>On request</b>
COLLEGAMENTO FRA DUE OMBRELLONI	-	CANOPY CONNECTORS	-
IMBALLO IN SCATOLA	-	BOX PACKAGING	-
IMBALLO IN TUBO CARTONE	<b>Compreso</b>	CARDBOARD TUBE PACKAGING	<b>Included</b>
PESO IN KG.	<b>Da 40 a 60 ca.</b>	WEIGHT IN KG.	<b>From 40 to 60 approx.</b>
BASI	<b>Vedi pag. 96</b>	BASES	<b>See page 96</b>



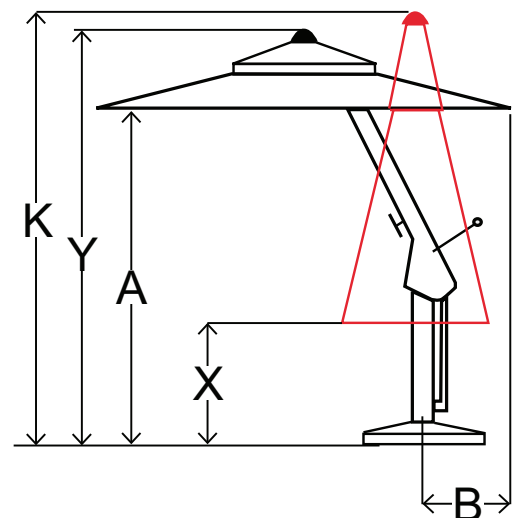
DEHOR

cm	Ø 400	Ø 450	Ø 500	Ø 550	600	300x300	350x350	400x400	450x450	500x500	550x550	400x300	450x350	450x400	500x350	500x400	550x450	600x400	
K	390	395	400	410	415	405	425	445	470	470	470	415	445	455	460	450	470	470	
Y	315	320	320	324	326	305	322	340	350	355	350	315	340	345	345	345	355	345	
A	250	250	245	250	250	255	255	265	275	265	260	255	265	260	260	275	265	260	
X	188	195	147	135	115	185	165	150	135	100	75	160	150	145	140	115	100	85	
35mm	8	8	8	8	8	8	8	8	8	4	4	8	8	8	4	4	4	4	
45mm	-	-	-	-	-	-	-	-	-	4	4	-	-	-	4	4	4	4	
	Numero stecche / Number of ribs																		
Misure in cm. per ombrellone sulla base 70x70 o 90x90.																			
Measurement in cm. for umbrella on a 70x70 or 90x90 base.																			

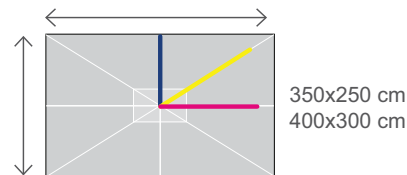
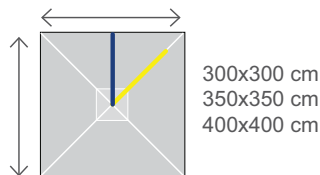
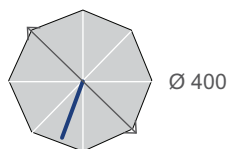


DETTAGLI		DETAILS	
STRUTTURA DELL'OMBRELLONE	<b>Palo laterale</b>	UMBRELLA FRAME	<b>Side pole</b>
PALO / FUSTO	<b>Alluminio 100x100x4 mm.</b>	SHAFT	<b>100x100x4 mm. aluminium</b>
NUMERO STECCHE		NUMBER OF RIBS	
STECCHES	<b>Alluminio 35x20x2 mm.</b>	RIBS	<b>35x20x2 mm. aluminium</b>
DIAGONALI INTERNAMENTE RINFORZATE	<b>Si</b>	INTERNALLY REINFORCED DIAGONALS	<b>Yes</b>
BRACCIO	<b>Alluminio 100x50x4 mm.</b>	SIDE-ARMS	<b>100x50x4 mm. aluminium</b>
BULLONERIA	<b>Inox</b>	NUTS, BOLTS, SCREWS	<b>Stainless steel</b>
VERNICIATURA ALLUMINIO	<b>Polveri Termoindurenti</b>	ALUMINIUM COATING	<b>Thermosetting powder paints</b>
VERNICIATURA LEGNO	-	WOOD COATING	-
APERTURA-CHIUSURA	<b>Due arganelli con cavetto</b>	OPENING / CLOSING	<b>Two winches with cable</b>
SNODI STECCHE	<b>Fasciati in tessuto</b>	RIB JOINTS	<b>Bound in fabric</b>
TELO	<b>Acrilico idrorepellente</b>	CANOPY	<b>Water-repellent</b>
PASSAMANERIA	<b>Fibra acrilica</b>	TRIMMING	<b>Acrylic fibre</b>
MANTOVANA	<b>Vedi pag. 113</b>	VALANCE	<b>See page 113</b>
SOFFIETTO	<b>Rigido, rialzato</b>	BELLOWS	<b>Stiff, raised</b>
SOFFIETTO MULTIPLIO	<b>A richiesta vedi pag. 110</b>	DOUBLE BELLOWS	<b>On request, see page 110</b>
INCLINAZIONE DEL TELO	<b>Si</b>	CANOPY TILT	<b>Yes</b>
ALTEZZA DEL TELO	<b>Regolabile</b>	CANOPY HEIGHT	<b>Adjustable</b>
ROTAZIONE DELL'OMBRELLONE	<b>360°</b>	UMBRELLA ROTATION	<b>360°</b>
MANOVELLA	<b>Compresa</b>	CRANK	<b>Included</b>
CUSTODIA ANTIGELIVA IN POLIETILENE	<b>Compresa</b>	POLYETHYLENE ANTI-FREEZE COVER	<b>Included</b>
PREDISPOSIZIONE PARETI LATERALI	<b>A richiesta</b>	EQUIPPED FOR SIDE WALL FITTING	<b>On request</b>
PERSONALIZZAZIONE CON SCRITTE	<b>A richiesta</b>	WORDING CUSTOMISATION	<b>On request</b>
COLLEGAMENTO FRA DUE OMBRELLONI	-	CANOPY CONNECTORS	-
IMBALLO IN SCATOLA	<b>Compreso</b>	BOX PACKAGING	<b>Included</b>
IMBALLO IN TUBO CARTONE	-	CARDBOARD TUBE PACKAGING	-
PESO IN KG.	<b>52 ca.</b>	WEIGHT IN KG.	<b>approx. 52</b>
BASI	<b>Vedi pag. 96</b>	BASES	<b>See page 96</b>

ROYAL					
cm	Ø 500	400X400	450X450	450X350	500x400
K	402	402	402	402	402
Y	322	319	315	319	319
A	230	234	230	230	234
X	137	115	75	109	73
B	55	25	50	0	25
	8	8	8	8	8
	Numero stecche / Number of ribs				
Misure in cm. per ombrellone sulla base 90x90.					
Measurements in cm. for umbrella on a 90x90 base.					
Misure B ottenuta con A alla misura indicata in tabella.					
Measurement B obtained with A in the size shown in the table.					

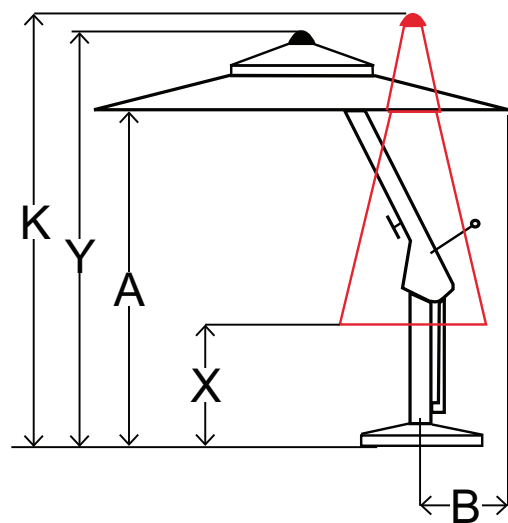


**STANDARD:** al centro del lato lungo o dello spicchio in caso di ombrellone rotondo  
**STANDARD FRAME ASSEMBLY:** at the centre of the long side, or of the section for round umbrellas



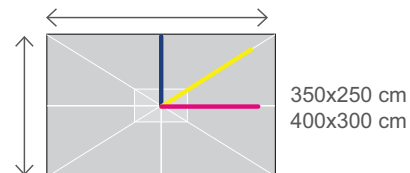
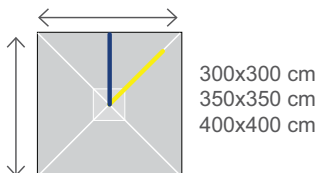
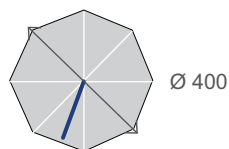
DETTAGLI		DETAILS	
STRUTTURA DELL'OMBRELLONE	<b>Palo laterale</b>	UMBRELLA FRAME	<b>Side pole</b>
PALO / FUSTO	<b>Alluminio 100x100x2 mm.</b>	SHAFT	<b>100x100x2 mm. aluminium</b>
NUMERO STECCHE		NUMBER OF RIBS	
STECCHE	<b>Alluminio 35x20x2 mm.</b>	RIBS	<b>35x20x2 mm. aluminium</b>
DIAGONALI INTERNAMENTE RINFORZATE	-	INTERNALLY REINFORCED DIAGONALS	-
BRACCIO	<b>Alluminio 100x50x2 mm.</b>	SIDE-ARMS	<b>100x50x2 mm. aluminium</b>
BULLONERIA	<b>Inox</b>	NUTS, BOLTS, SCREWS	<b>Stainless steel</b>
VERNICIATURA ALLUMINIO	<b>Polveri Termoindurenti</b>	ALUMINIUM COATING	<b>Thermosetting powder paints</b>
VERNICIATURA LEGNO	-	WOOD COATING	-
APERTURA-CHIUSURA	<b>Due arganelli con cavetto</b>	OPENING / CLOSING	<b>Two winches with cable</b>
SNODI STECCHE	<b>Fasciati in tessuto</b>	RIB JOINTS	<b>Bound in fabric</b>
TELO	<b>Acrilico idrorepellente</b>	CANOPY	<b>Water-repellent</b>
PASSAMANERIA	<b>Fibra acrilica</b>	TRIMMING	<b>Acrylic fibre</b>
MANTOVANA	<b>Vedi pag. 113</b>	VALANCE	<b>See page 113</b>
SOFFIETTO	<b>Rigido, rialzato</b>	BELLOWS	<b>Stiff, raised</b>
SOFFIETTO MULTIPLIO	<b>A richiesta vedi pag. 110</b>	DOUBLE BELLOWS	<b>On request, see page 110</b>
INCLINAZIONE DEL TELO	<b>Si</b>	CANOPY TILT	<b>Yes</b>
ALTEZZA DEL TELO	<b>Regolabile</b>	CANOPY HEIGHT	<b>Adjustable</b>
ROTAZIONE DELL'OMBRELLONE	<b>360°</b>	UMBRELLA ROTATION	<b>360°</b>
MANOVELLA	<b>Compresa</b>	CRANK	<b>Included</b>
CUSTODIA ANTIGELIVA IN POLIETILENE	<b>Compresa</b>	POLYETHYLENE ANTI-FREEZE COVER	<b>Included</b>
PREDISPOSIZIONE PARETI LATERALI	<b>A richiesta</b>	EQUIPPED FOR SIDE WALL FITTING	<b>On request</b>
PERSONALIZZAZIONE CON SCRITTE	<b>A richiesta</b>	WORDING CUSTOMISATION	<b>On request</b>
COLLEGAMENTO FRA DUE OMBRELLONI	-	CANOPY CONNECTORS	-
IMBALLO IN SCATOLA	<b>Compreso</b>	BOX PACKAGING	<b>Included</b>
IMBALLO IN TUBO CARTONE	-	CARDBOARD TUBE PACKAGING	-
PESO IN KG.	<b>38 ca.</b>	WEIGHT IN KG.	<b>approx. 38</b>
BASI	<b>Vedi pag. 96</b>	BASES	<b>See page 96</b>

LUSSO ALLUMINIO						
← cm →	Ø 400	300X300	350X350	400X400	350X250	400X300
K	363	363	363	363	363	363
Y	285	285	285	285	285	285
A	234	234	234	234	234	230
X	146	139	101	69	138	99
B	65	20	35	55	-5	10
	8	8	8	8	8	8
Angolo/Corner	-	si / yes	si / yes	-	si / yes	si / yes
Lato corto/Short side	-	-	-	-	si / yes	si / yes
	Numero stecche / Number of ribs					
Misure in cm. per ombrellone sulla base 70x70 o 90x90.						
Measurements in cm. for umbrella on a 70x70 or 90x90 base.						
Misure B ottenuta con A alla misura indicata in tabella.						
Measurement B obtained with A in the size shown in the table.						



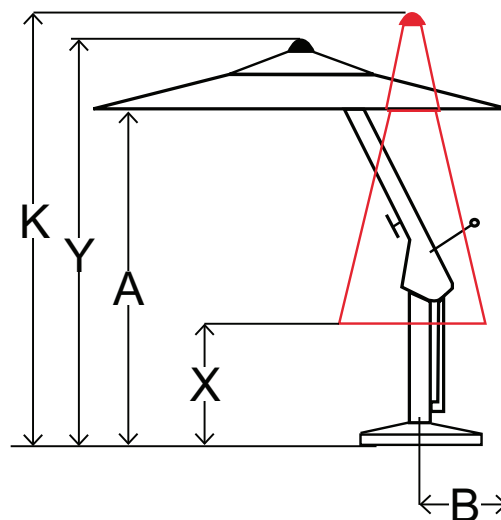
**STANDARD:** al centro del lato lungo o dello spicchio in caso di ombrellone rotondo  
**STANDARD FRAME ASSEMBLY:** at the centre of the long side, or of the section for round umbrellas

**A RICHIESTA:** in angolo o al centro del lato corto (non permesso su tutte le misure, vedere tabella). In questo caso la misura B aumenta.  
**FRAME ASSEMBLY ON REQUEST:** in the corner or centre of the short side (not possible for all sizes, see table below). In this case measurement B increases.



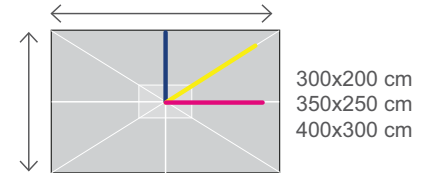
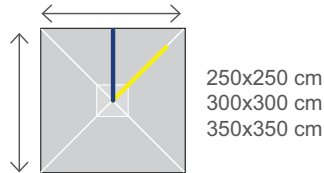
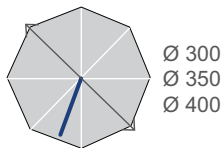
DETTAGLI		DETAILS	
STRUTTURA DELL'OMBRELLONE	<b>Palo laterale</b>	UMBRELLA FRAME	<b>Side pole</b>
PALO / FUSTO	<i>Pino di Svezia mm.100x100 con parti in alluminio</i>	SHAFT	<i>In 100x100 mm. Swedish pine 100x100 mm. with parts in aluminium</i>
NUMERO STECCHE		NUMBER OF RIBS	
STECHE	<i>Sette in Ramin 35x20 mm. una in alluminio 35x20x2 mm.</i>	RIBS	<i>Seven in 35x20 mm. Ramin One in 35x20x2 mm. aluminium</i>
DIAGONALI INTERNAMENTE RINFORZATE	-	INTERNALLY REINFORCED DIAGONALS	-
BRACCIO	<i>Pino di Svezia 100x50 mm. con parti in alluminio</i>	SIDE-ARMS	<i>In 100x50 mm. Swedish pine with parts in aluminium</i>
BULLONERIA	<i>Inox</i>	NUTS, BOLTS, SCREWS	<i>Stainless steel</i>
VERNICIATURA ALLUMINIO	<i>Polveri Termoidurenti</i>	ALUMINIUM COATING	<i>Thermosetting powder paints</i>
VERNICIATURA LEGNO	<i>Vernice poliuretana naturale o macchiato noce</i>	WOOD COATING	<i>Polyurethane coating Natural or stained walnut</i>
APERTURA-CHIUSURA	<i>Due arganelli con cavetto</i>	OPENING / CLOSING	<i>Two winches with cable</i>
SNODI STECCHE	<i>Fasciati in tessuto</i>	RIB JOINTS	<i>Bound in fabric</i>
TELO	<i>Acrilico idrorepellente</i>	CANOPY	<i>Water-repellent</i>
PASSAMANERIA	<i>Fibra acrilica</i>	TRIMMING	<i>Acrylic fibre</i>
MANTOVANA	<i>Vedi pag. 113</i>	VALANCE	<i>See page 113</i>
SOFFIETTO	<i>Morbido, appoggiato</i>	BELLOWS	<i>Soft, supported</i>
SOFFIETTO MULTIPLIO	-	DOUBLE BELLOWS	-
INCLINAZIONE DEL TELO	<i>Si</i>	CANOPY TILT	<i>Yes</i>
ALTEZZA DEL TELO	<i>Regolabile</i>	CANOPY HEIGHT	<i>Adjustable</i>
ROTAZIONE DELL'OMBRELLONE	<i>360°</i>	UMBRELLA ROTATION	<i>360°</i>
MANOVELLA	<i>Compresa</i>	CRANK	<i>Included</i>
CUSTODIA ANTIGELIVA IN POLIETILENE	<i>Compresa</i>	POLYETHYLENE ANTI-FREEZE COVER	<i>Included</i>
PREDISPOSIZIONE PARETI LATERALI	<i>A richiesta</i>	EQUIPPED FOR SIDE WALL FITTING	<i>On request</i>
PERSONALIZZAZIONE CON SCRITTE	<i>A richiesta</i>	WORDING CUSTOMISATION	<i>On request</i>
COLLEGAMENTO FRA DUE OMBRELLONI	-	CANOPY CONNECTORS	-
IMBALLO IN SCATOLA	<i>Compreso</i>	BOX PACKAGING	<i>Included</i>
IMBALLO IN TUBO CARTONE	-	CARDBOARD TUBE PACKAGING	-
PESO IN KG.	<i>41 ca.</i>	WEIGHT IN KG.	<i>approx. 41</i>
BASI	<i>Vedi pag. 96</i>	BASES	<i>See page 96</i>

LUSSO LEGNO						
← cm →	Ø 400	300X300	350X350	400X400	350X250	400X300
K	353	353	353	353	353	353
Y	285	285	285	285	285	285
A	234	231	234	234	234	234
X	150	145	106	76	144	105
B	65	20	35	55	-5	10
	8	8	8	8	8	8
Angolo/Corner	-	si / yes	si / yes	-	si / yes	si / yes
Lato corto/Short side	-	-	-	-	si / yes	si / yes
	Numero stecche / Number of ribs					
Misure in cm. per ombrellone sulla base 70x70 o 90x90.						
Measurements in cm. for umbrella on a 70x70 or 90x90 base.						
Misure B ottenuta con A alla misura indicata in tabella.						
Measurement B obtained with A in the size shown in the table.						



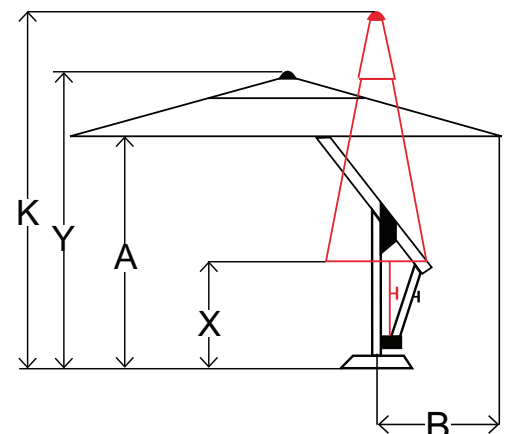
**STANDARD:** al centro del lato lungo o dello spicchio in caso di ombrellone rotondo  
**STANDARD FRAME ASSEMBLY:** at the centre of the long side, or of the section for round umbrellas

**A RICHIESTA:** in angolo o al centro del lato corto (non permesso su tutte le misure, vedere tabella). In questo caso la misura B aumenta.  
**FRAME ASSEMBLY ON REQUEST:** in the corner or centre of the short side (not possible for all sizes, see table below). In this case measurement B increases.



DETTAGLI		DETAILS	
STRUTTURA DELL'OMBRELLONE	<b>Palo laterale</b>	UMBRELLA FRAME	<b>Side pole</b>
PALO / FUSTO	<b>Alluminio 90x90x2.5 mm.</b>	SHAFT	<b>90x90x2.5 mm. aluminium</b>
NUMERO STECCHE		NUMBER OF RIBS	
STECCHES	<b>Alluminio 25x20x2 mm.</b>	RIBS	<b>25x20x2 mm. aluminium</b>
DIAGONALI INTERNAMENTE RINFORZATE	-	INTERNALLY REINFORCED DIAGONALS	-
BRACCIO	<b>Alluminio 80x50x2 mm.</b>	SIDE-ARMS	<b>80x50x2 mm. aluminium</b>
BULLONERIA	<b>Inox</b>	NUTS, BOLTS, SCREWS	<b>Stainless steel</b>
VERNICIATURA ALLUMINIO	<b>Polveri Termoindurenti</b>	ALUMINIUM COATING	<b>Thermosetting powder paints</b>
VERNICIATURA LEGNO	-	WOOD COATING	-
APERTURA-CHIUSURA	<b>Un arganello con cavetto</b>	OPENING / CLOSING	<b>One winch with cable</b>
SNODI STECCHE	<b>Fasciati in tessuto</b>	RIB JOINTS	<b>Bound in fabric</b>
TELO	<b>Acrilico idrorepellente</b>	CANOPY	<b>Water-repellent</b>
PASSAMANERIA	<b>Fibra acrilica</b>	TRIMMING	<b>Acrylic fibre</b>
MANTOVANA	<b>Vedi pag. 113</b>	VALANCE	<b>See page 113</b>
SOFFIETTO	<b>Morbido, appoggiato</b>	BELLOWS	<b>Soft, resting on canopy</b>
SOFFIETTO MULTIPLIO	-	DOUBLE BELLOWS	-
INCLINAZIONE DEL TELO	-	CANOPY TILT	-
ALTEZZA DEL TELO	<b>Fissa</b>	CANOPY HEIGHT	<b>Fixed</b>
ROTAZIONE DELL'OMBRELLONE	<b>360°</b>	UMBRELLA ROTATION	<b>360°</b>
MANOVELLA	<b>Compresa</b>	CRANK	<b>Included</b>
CUSTODIA ANTIGELIVA IN POLIETILENE	<b>Compresa</b>	POLYETHYLENE ANTI-FREEZE COVER	<b>Included</b>
PREDISPOSIZIONE PARETI LATERALI	<b>A richiesta</b>	EQUIPPED FOR SIDE WALL FITTING	<b>On request</b>
PERSONALIZZAZIONE CON SCRITTE	<b>A richiesta</b>	WORDING CUSTOMISATION	<b>On request</b>
COLLEGAMENTO FRA DUE OMBRELLONI	-	CANOPY CONNECTORS	-
IMBALLO IN SCATOLA	<b>Compreso</b>	BOX PACKAGING	<b>Included</b>
IMBALLO IN TUBO CARTONE	-	CARDBOARD TUBE PACKAGING	-
PESO IN KG.	<b>31 ca.</b>	WEIGHT IN KG.	<b>approx. 31</b>
BASI	<b>Vedi pag. 96</b>	BASES	<b>See page 96</b>

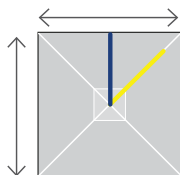
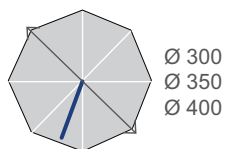
JUNIOR ELEGANT									
cm	Ø 300	Ø 350	Ø 400	250x250	300x300	350x350	300x200	350x250	400x300
K	353	353	353	353	353	353	353	353	353
Y	294	294	294	294	280	294	294	294	294
A	235	235	235	235	235	235	235	235	235
X	197	172	146	168	139	101	165	138	99
B	25	31	40	-4	19	48	-35	-4	25
	8	8	8	8	8	8	8	8	8
Angolo/Corner	-	-	-	si / yes	si / yes	si / yes	si / yes	si / yes	si / yes
Lato corto/Short side	-	-	-	-	-	-	si / yes	si / yes	si / yes
	Numero stecche / Number of ribs								
Misure in cm. per ombrellone sulla base 70x70 o 90x90.									
Measurements in cm. for umbrella on a 70x70 or 90x90 base.									
Misure B ottenuta con A alla misura indicata in tabella.									
Measurement B obtained with A in the size shown in the table.									



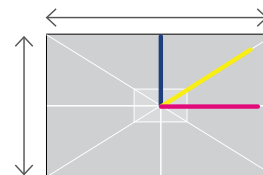
**STANDARD:** al centro del lato lungo o dello spicchio in caso di ombrellone rotondo  
**STANDARD FRAME ASSEMBLY:** at the centre of the long side, or of the section for round umbrellas

**A RICHIESTA:** in angolo o al centro del lato corto (non permesso su tutte le misure, vedere tabella). In questo caso la misura B aumenta.  
**FRAME ASSEMBLY ON REQUEST:** in the corner or centre of the short side (not possible for all sizes, see table below). In this case measurement B increases.





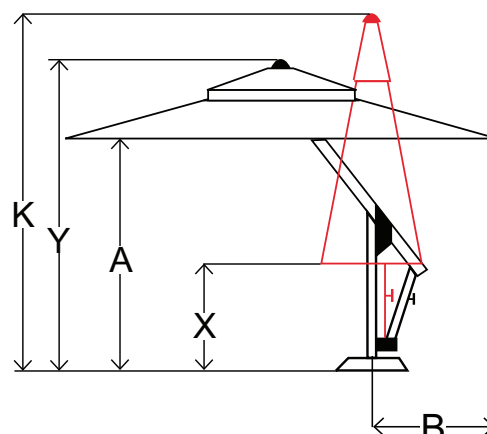
250x250 cm  
300x300 cm  
350x350 cm



300x200 cm  
350x250 cm  
400x300 cm

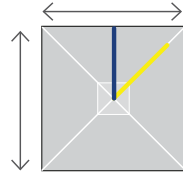
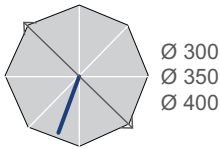
DETTAGLI		DETAILS	
STRUTTURA DELL'OMBRELLONE	<b>Palo laterale</b>	UMBRELLA FRAME	<b>Side pole</b>
PALO / FUSTO	<b>Alluminio 90x90x2.5 mm.</b>	SHAFT	<b>90x90x2.5 mm. aluminium</b>
NUMERO STECCHE		NUMBER OF RIBS	
STECHE	<b>Alluminio 25x20x2 mm.</b>	RIBS	<b>25x20x2 mm. aluminium</b>
DIAGONALI INTERNAMENTE RINFORZATE	-	INTERNALLY REINFORCED DIAGONALS	-
BRACCIO	<b>Alluminio 80x50x2 mm.</b>	SIDE-ARMS	<b>80x50x2 mm. aluminium</b>
BULLONERIA	<b>Inox</b>	NUTS, BOLTS, SCREWS	<b>Stainless steel</b>
VERNICIATURA ALLUMINIO	<b>Polveri Termoindurenti</b>	ALUMINIUM COATING	<b>Thermosetting powder paints</b>
VERNICIATURA LEGNO	-	WOOD COATING	-
APERTURA-CHIUSURA	<b>Un arganello con cavetto</b>	OPENING / CLOSING	<b>One winch with cable</b>
SNODI STECCHE	<b>Fasciati in tessuto</b>	RIB JOINTS	<b>Bound in fabric</b>
TELO	<b>Acrilico idrorepellente</b>	CANOPY	<b>Water-repellent</b>
PASSAMANERIA	<b>Fibra acrilica</b>	TRIMMING	<b>Acrylic fibre</b>
MANTOVANA	<b>Vedi pag. 113</b>	VALANCE	<b>See page 113</b>
SOFFIETTO	<b>Rigido, rialzato</b>	BELLOWS	<b>Stiff, raised</b>
SOFFIETTO MULTIPLIO	<b>A richiesta vedi pag. 110</b>	DOUBLE BELLOWS	<b>On request, see page 110</b>
INCLINAZIONE DEL TELO	-	CANOPY TILT	-
ALTEZZA DEL TELO	<b>Fissa</b>	CANOPY HEIGHT	<b>Fixed</b>
ROTAZIONE DELL'OMBRELLONE	<b>360°</b>	UMBRELLA ROTATION	<b>360°</b>
MANOVELLA	<b>Compresa</b>	CRANK	<b>Included</b>
CUSTODIA ANTIGELIVA IN POLIETILENE	<b>Compresa</b>	POLYETHYLENE ANTI-FREEZE COVER	<b>Included</b>
PREDISPOSIZIONE PARETI LATERALI	<b>A richiesta</b>	EQUIPPED FOR SIDE WALL FITTING	<b>On request</b>
PERSONALIZZAZIONE CON SCRITTE	<b>A richiesta</b>	WORDING CUSTOMISATION	<b>On request</b>
COLLEGAMENTO FRA DUE OMBRELLONI	-	CANOPY CONNECTORS	-
IMBALLO IN SCATOLA	<b>Compreso</b>	BOX PACKAGING	<b>Included</b>
IMBALLO IN TUBO CARTONE	-	CARDBOARD TUBE PACKAGING	-
PESO IN KG.	<b>32 ca.</b>	WEIGHT IN KG.	<b>approx. 32</b>
BASI	<b>Vedi pag. 96</b>	BASES	<b>See page 96</b>

JUNIOR GOLD									
← cm →	Ø 300	Ø 350	Ø 400	250x250	300x300	350x350	300x200	350x250	400x300
K	363	363	363	363	363	363	363	363	363
Y	304	304	304	304	280	304	304	304	304
A	235	235	235	235	235	235	235	235	235
X	197	172	146	168	139	101	165	138	99
B	25	31	40	-4	19	48	-35	-4	25
	8	8	8	8	8	8	8	8	8
Angolo/Corner		-	-	si / yes	si / yes	si / yes	si / yes	si / yes	si / yes
Lato corto/Short side		-	-	-	-	-	si / yes	si / yes	si / yes
	Numero stecche / Number of ribs								
Misure in cm. per ombrellone sulla base 70x70 o 90x90.									
Measurements in cm. for umbrella on a 70x70 or 90x90 base.									
Misure B ottenute con A alla misura indicata in tabella.									
Measurement B obtained with A in the size shown in the table.									

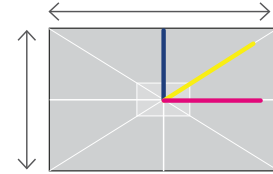


**STANDARD:** al centro del lato lungo o dello spicchio in caso di ombrellone rotondo  
**STANDARD FRAME ASSEMBLY:** at the centre of the long side, or of the section for round umbrellas

**A RICHIESTA:** in angolo o al centro del lato corto (non permesso su tutte le misure, vedere tabella). In questo caso la misura B aumenta.  
**FRAME ASSEMBLY ON REQUEST:** in the corner or centre of the short side (not possible for all sizes, see table below). In this case measurement B increases.



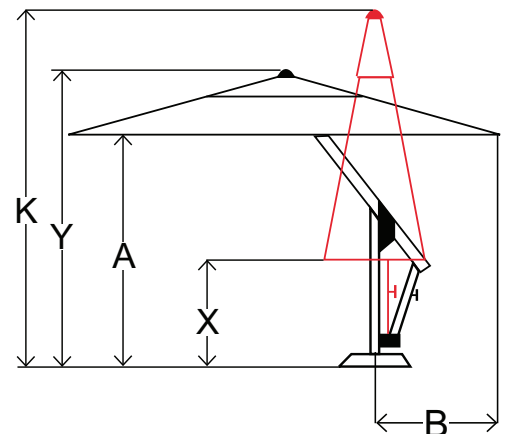
250x250 cm  
300x300 cm  
350x350 cm



300x200 cm  
350x250 cm  
400x300 cm

DETTAGLI		DETAILS	
STRUTTURA DELL'OMBRELLONE	<b>Palo laterale</b>	UMBRELLA FRAME	<b>Side pole</b>
PALO / FUSTO	<b>Pino di Svezia 90x90 mm. con parti in alluminio</b>	SHAFT	<b>In 90x90 mm. Swedish pine with parts in aluminium</b>
NUMERO STECCHE		NUMBER OF RIBS	
STECHE	<b>Sette in Ramin 35x17 mm. una in alluminio 35x17x2 mm.</b>	RIBS	<b>Seven in 35x17 mm. Ramin One in 35x17x2 mm. aluminium</b>
DIAGONALI INTERNAMENTE RINFORZATE	-	INTERNALLY REINFORCED DIAGONALS	-
BRACCIO	<b>Pino di Svezia 80x40 con parti in alluminio</b>	SIDE-ARMS	<b>In 80x40 mm. Swedish pine with parts in aluminium</b>
BULLONERIA	<b>Inox</b>	NUTS, BOLTS, SCREWS	<b>Stainless steel</b>
VERNICIATURA ALLUMINIO	<b>Polveri Termoindurenti</b>	ALUMINIUM COATING	<b>Thermosetting powder paints</b>
VERNICIATURA LEGNO	<b>Vernice poliuretanica naturale o macchiato noce</b>	WOOD COATING	<b>Polyurethane coating Natural or stained walnut</b>
APERTURA-CHIUSURA	<b>Un arganello con cavetto</b>	OPENING / CLOSING	<b>One winch with cable</b>
SNODI STECCHE	<b>Fasciati in tessuto</b>	RIB JOINTS	<b>Bound in fabric</b>
TELO	<b>Acrilico idrorepellente</b>	CANOPY	<b>Water-repellent</b>
PASSAMANERIA	<b>Fibra acrilica</b>	TRIMMING	<b>Acrylic fibre</b>
MANTOVANA	<b>Vedi pag. 113</b>	VALANCE	<b>See page 113</b>
SOFFIETTO	<b>Morbido, appoggiato</b>	BELLOWS	<b>Soft, resting on canopy</b>
SOFFIETTO MULTIPLO	-	DOUBLE BELLOWS	-
INCLINAZIONE DEL TELO	-	CANOPY TILT	-
ALTEZZA DEL TELO	<b>Fissa</b>	CANOPY HEIGHT	<b>Fixed</b>
ROTAZIONE DELL'OMBRELLONE	<b>360°</b>	UMBRELLA ROTATION	<b>360°</b>
MANOVELLA	<b>Compresa</b>	CRANK	<b>Included</b>
CUSTODIA ANTIGELIVA IN POLIETILENE	<b>Compresa</b>	POLYETHYLENE ANTI-FREEZE COVER	<b>Included</b>
PREDISPOSIZIONE PARETI LATERALI	<b>A richiesta</b>	EQUIPPED FOR SIDE WALL FITTING	<b>On request</b>
PERSONALIZZAZIONE CON SCRITTE	<b>A richiesta</b>	WORDING CUSTOMISATION	<b>On request</b>
COLLEGAMENTO FRA DUE OMBRELLONI	-	CANOPY CONNECTORS	-
IMBALLO IN SCATOLA	<b>Compreso</b>	BOX PACKAGING	<b>Included</b>
IMBALLO IN TUBO CARTONE	-	CARDBOARD TUBE PACKAGING	-
PESO IN KG.	<b>33 ca.</b>	WEIGHT IN KG.	<b>approx. 33</b>
BASI	<b>Vedi pag. 96</b>	BASES	<b>See page 96</b>

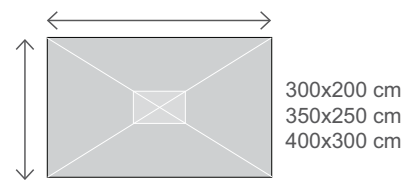
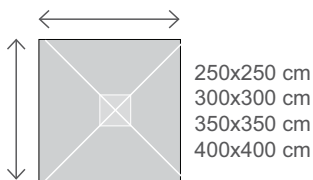
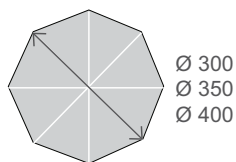
JUNIOR LEGNO									
← cm →	Ø 300	Ø 350	Ø 400	250x250	300x300	350x350	300x200	350x250	400x300
K	353	353	353	353	353	353	353	353	353
Y	294	294	294	294	280	294	294	294	294
A	235	235	235	235	235	235	235	235	235
X	203	178	150	175	145	106	171	144	105
B	25	31	40	-4	19	48	-35	-4	25
	8	8	8	8	8	8	8	8	8
Angolo/Corner		-	-	si / yes	si / yes	si / yes	si / yes	si / yes	si / yes
Lato corto/Short side	-	-	-	-	-	-	si / yes	si / yes	si / yes
	Numero stecche / Number of ribs								
Misure in cm. per ombrellone sulla base 70x70 o 90x90.									
Measurements in cm. for umbrella on a 70x70 or 90x90 base.									
Misure B ottenuta con A alla misura indicata in tabella.									
Measurement B obtained with A in the size shown in the table.									



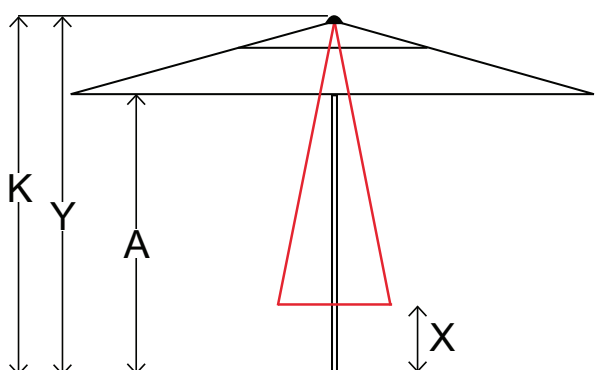
**STANDARD:** al centro del lato lungo o dello spicchio in caso di ombrellone rotondo  
**STANDARD FRAME ASSEMBLY:** at the centre of the long side, or of the section for round umbrellas

**A RICHIESTA:** in angolo o al centro del lato corto (non permesso su tutte le misure, vedere tabella). In questo caso la misura B aumenta.  
**FRAME ASSEMBLY ON REQUEST:** in the corner or centre of the short side (not possible for all sizes, see table below). In this case measurement B increases.

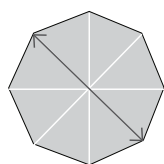




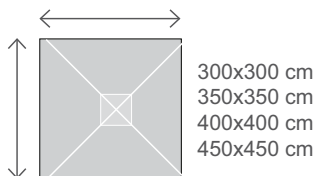
DETTAGLI		DETAILS	
STRUTTURA DELL'OMBRELLONE	<b>Palo centrale</b>	UMBRELLA FRAME	<b>Central pole</b>
PALO / FUSTO	<b>Pino di Svezia Ø 60x2 mm.</b>	SHAFT	<b>In 60 mm. diam. Swedish pine</b>
NUMERO STECCHE		NUMBER OF RIBS	
STECHE	<b>Ramin 35x17 mm.</b>	RIBS	<b>Ramin 35x17 mm.</b>
DIAGONALI INTERNAMENTE RINFORZATE	-	INTERNALLY REINFORCED DIAGONALS	-
BRACCIO	-	SIDE-ARMS	-
BULLONERIA	<b>Inox</b>	NUTS, BOLTS, SCREWS	<b>Stainless steel</b>
VERNICIATURA ALLUMINIO	-	ALUMINIUM COATING	-
VERNICIATURA LEGNO	<b>Vernice poliuretanicca naturale o macchiato noce</b>	WOOD COATING	<b>Polyurethane coating Natural or stained walnut</b>
APERTURA-CHIUSURA	<b>Corda e carrucola</b>	OPENING / CLOSING	<b>Rope and pulley</b>
SNODI STECCHE	<b>Fasciati in tessuto</b>	RIB JOINTS	<b>Bound in fabric</b>
TELO	<b>Acrilico idrorepellente</b>	CANOPY	<b>Water-repellent</b>
PASSAMANERIA	<b>Fibra acrilica</b>	TRIMMING	<b>Acrylic fibre</b>
MANTOVANA	<b>Vedi pag. 113</b>	VALANCE	<b>See page 113</b>
SOFFIETTO	<b>Morbido, appoggiato</b>	BELLOWS	<b>Soft, resting on canopy</b>
SOFFIETTO MULTIPLIO	-	DOUBLE BELLOWS	-
INCLINAZIONE DEL TELO	-	CANOPY TILT	-
ALTEZZA DEL TELO	<b>Fissa</b>	CANOPY HEIGHT	<b>Fixed</b>
ROTAZIONE DELL'OMBRELLONE	<b>Si</b>	UMBRELLA ROTATION	<b>Yes</b>
MANOVELLA	-	CRANK	-
CUSTODIA ANTIGELIVA IN POLIETILENE	<b>Compresa</b>	POLYETHYLENE ANTI-FREEZE COVER	<b>Included</b>
PREDISPOSIZIONE PARETI LATERALI	<b>A richiesta</b>	EQUIPPED FOR SIDE WALL FITTING	<b>On request</b>
PERSONALIZZAZIONE CON SCRITTE	<b>A richiesta</b>	WORDING CUSTOMISATION	<b>On request</b>
COLLEGAMENTO FRA DUE OMBRELLONI	-	CANOPY CONNECTORS	-
IMBALLO IN SCATOLA	<b>Compreso</b>	BOX PACKAGING	<b>Included</b>
IMBALLO IN TUBO CARTONE	-	CARDBOARD TUBE PACKAGING	-
PESO IN KG.	<b>16 ca.</b>	WEIGHT IN KG.	<b>approx. 16</b>
BASI	<b>Vedi pag. 97</b>	BASES	<b>See page 97</b>



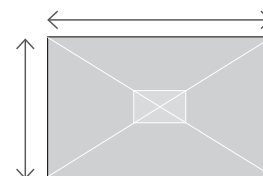
RELAX GREEN										
cm	Ø 300	Ø 350	Ø 400	250x250	300x300	350x350	400x400	300x200	350x250	400x300
K / Y	265	280	285	265	280	285	300	265	280	285
A	230	230	230	230	230	230	230	230	230	230
X	110	100	78	83	65	32	22	79	59	30
	8	8	8	8	8	8	8	8	8	8
	Numero stecche / Number of ribs									
Misure in cm. per ombrellone sulla base 50x50.										
Measurements in cm. for umbrella on a 50x50.										



Ø 350  
Ø 400  
Ø 500

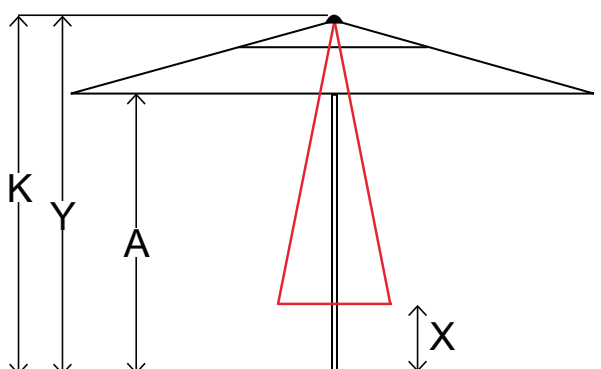


300x300 cm  
350x350 cm  
400x400 cm  
450x450 cm



350x250 cm  
400x300 cm  
500x400 cm

DETTAGLI		DETAILS	
STRUTTURA DELL'OMBRELLONE	<b>Palo centrale</b>	UMBRELLA FRAME	<b>Central pole</b>
PALO / FUSTO	<b>Alluminio Ø 50x2 mm.</b>	SHAFT	<b>50x2 mm. diam. aluminium</b>
NUMERO STECCHE		NUMBER OF RIBS	
STECHE	<b>Alluminio 25x20x2/35x20x2 mm.</b>	RIBS	<b>25x20x2/35x20x2 mm. aluminium</b>
DIAGONALI INTERNAMENTE RINFORZATE	-	INTERNALLY REINFORCED DIAGONALS	-
BRACCIO	-	SIDE-ARMS	-
BULLONERIA	<b>Inox</b>	NUTS, BOLTS, SCREWS	<b>Stainless steel</b>
VERNICIATURA ALLUMINIO	<b>Polveri Termoindurenti</b>	ALUMINIUM COATING	<b>Thermosetting powder paints</b>
VERNICIATURA LEGNO	-	WOOD COATING	-
APERTURA-CHIUSURA	<b>Corda e doppia carrucola</b>	OPENING / CLOSING	<b>Rope and double pulley</b>
SNODI STECCHE	<b>Fasciati in tessuto</b>	RIB JOINTS	<b>Bound in fabric</b>
TELO	<b>Acrilico idrorepellente</b>	CANOPY	<b>Water-repellent</b>
PASSAMANERIA	<b>Fibra acrilica</b>	TRIMMING	<b>Acrylic fibre</b>
MANTOVANA	<b>Vedi pag. 113</b>	VALANCE	<b>See page 113</b>
SOFFIETTO	<b>Morbido, appoggiato</b>	BELLOWS	<b>Soft, resting on canopy</b>
SOFFIETTO MULTIPOLO	-	DOUBLE BELLOWS	-
INCLINAZIONE DEL TELO	-	CANOPY TILT	-
ALTEZZA DEL TELO	<b>Fissa</b>	CANOPY HEIGHT	<b>Fixed</b>
ROTAZIONE DELL'OMBRELLONE	<b>Si</b>	UMBRELLA ROTATION	<b>Yes</b>
MANOVELLA	-	CRANK	-
CUSTODIA ANTIGELIVA IN POLIETILENE	<b>Compresa</b>	POLYETHYLENE ANTI-FREEZE COVER	<b>Included</b>
PREDISPOSIZIONE PARETI LATERALI	<b>A richiesta</b>	EQUIPPED FOR SIDE WALL FITTING	<b>On request</b>
PERSONALIZZAZIONE CON SCRITTE	<b>A richiesta</b>	WORDING CUSTOMISATION	<b>On request</b>
COLLEGAMENTO FRA DUE OMBRELLONI	-	CANOPY CONNECTORS	-
IMBALLO IN SCATOLA	<b>Compreso</b>	BOX PACKAGING	<b>Included</b>
IMBALLO IN TUBO CARTONE	-	CARDBOARD TUBE PACKAGING	-
PESO IN KG.	<b>16 ca.</b>	WEIGHT IN KG.	<b>approx. 16</b>
BASI	<b>Vedi pag. 97</b>	BASES	<b>See page 97</b>



RELAX PARTY										
← cm →	Ø 350	Ø 400	Ø 500	300x300	350x350	400x400	450x450	350x250	400x300	500x400
K / Y	280	285	300	280	285	300	330	280	285	330
A	230	230	230	230	230	230	230	230	230	230
X	100	78	22	65	32	22	12	59	30	10
25x20 mm.	8	8	-	8	8	-	-	8	8	-
35x20 mm.	-	-	8	-	-	8	8	-	-	8
	Dimensione stecche / Size of ribs									
Misure in cm. per ombrellone sulla base 50x50.										
Measurements in cm. for umbrella on a 50x50.										